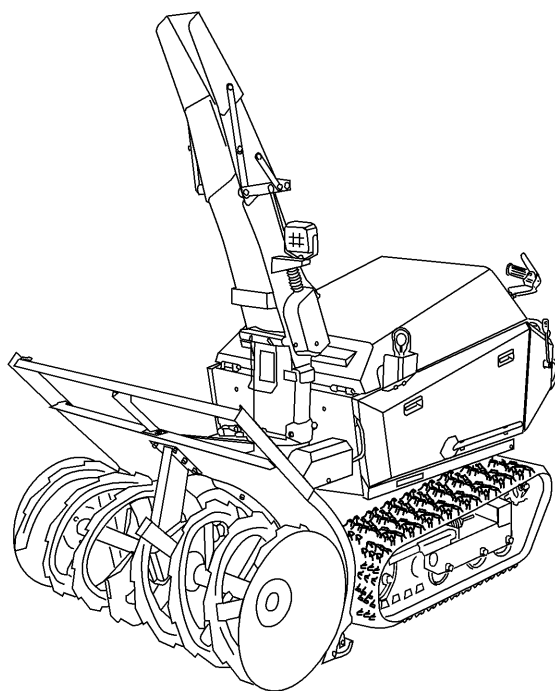


# 取扱説明書



## 除雪機

**SX1811**  
**SX2211**  
**SX2211W**



当製品を安全に、また正しくお使いいただくために必ず本  
取扱説明書をお読みください。誤った使い方をすると、事故  
を引き起こすおそれがあります。

お読みになった後も必ず製品に近接して保存してください。



# はじめに

**お使いになる前に、取扱説明書を必ずお読みください。**

このたびは、ワドー除雪機をお買い上げいただきありがとうございました。この取扱説明書は、機械の取扱い方法と、使用上の注意事項について記載しています。

本製品をご使用いただく前に、この取扱説明書をよくお読みいただき、内容を理解して正しくお使いください。

また、お読みになった後も、この取扱説明書を製品に近接して、いつもお手元に置いてください。

## お願い

- 本機を使用する前に、必ず取扱説明書をよく読んで、十分理解してから使用してください。
- 本製品を貸したり、譲渡するときは、この取扱説明書を本製品に添付してお渡してください。
- この取扱説明書および警告ラベルを、紛失または損傷された場合は、速やかにお買い上げいただいた販売店にご注文ください。
- この取扱説明書には、安全に作業していただくために、「1章 安全に作業するために必ずお守りください」を記載しています。ご使用前に必ずお読みください。
- ご不明なことやお気付きのことがございましたら、お買い上げいただいた販売店へご相談ください。

## おことわり

- 本製品は改良のため、使用部品などを変更することがあります。その際には、本書の内容および写真・イラストなどの一部が、本製品と一致しない場合がありますので、あらかじめご了承ください。
- 本書の内容は、作成にあたり万全を期しておりますが、万一の誤りや記載もれなどが発見されてもただちに修正できないことがあります。販売店へご相談ください。

説明記号の見方



その警告文に従わなかった場合、死亡または、重傷を負うことになるものを示します。



その警告文に従わなかった場合、死亡または、重傷を負う危険性があるものを示します。



その警告文に従わなかった場合、ケガを負うおそれのあるものを示します。

[重要]

誤りやすい操作に対する注意を示します。守らないと、機械の破損や、故障の原因になります。

[参考]

作業能率を良くしたり、誤った操作をしないための補足説明です。

本製品の使用  
目的について

- 本製品は、積雪を除去する除雪作業機としてご使用ください。使用目的以外の作業や改造などは、決してしないでください。
- 使用目的以外の作業や改造をした場合は、保証の対象になりませんのでご注意ください。（保証適用除外事項は、保証書をご覧ください。）

仕様について

本製品には下記の仕様があり、取扱説明書の内容で、仕様によっては該当しない項目もあります。

SX1811 (エンジン18PS仕様)

SX2211 (エンジン22PS、1段オーガ仕様)

SX2211W (エンジン22PS、2段オーガ仕様)

# もくじ

## はじめに

|      |                          |    |
|------|--------------------------|----|
| 1章   | 安全に作業するために必ずお守りください…………… | 1  |
| ・ 1. | 一般的な注意項目 ……………           | 1  |
| ・ 2. | 作業前後の確認時の注意項目 ……………      | 4  |
| ・ 3. | 輸送時の注意項目 ……………           | 9  |
| ・ 4. | 移動・作業時の注意項目 ……………        | 11 |
| ・ 5. | 作業終了後・格納時の注意項目 ……………     | 17 |
| ・ 6. | 警告ラベルの貼り付け位置 ……………       | 18 |
| 2章   | 保証とサービスについて……………         | 20 |
| 3章   | 各部のなまえ……………              | 21 |
| 4章   | 各操作部のはたらき……………           | 25 |
| 5章   | 運転前の準備・点検……………           | 36 |
| 6章   | エンジンのかけかた……………           | 37 |
| 7章   | 除雪作業のしかた……………            | 40 |
| 8章   | 除雪機の止めかた……………            | 46 |
| 9章   | 定期点検……………                | 49 |
| 10章  | 点検・整備のしかた……………           | 50 |
| 11章  | 長期間使用しないときの手入れ……………      | 73 |
| 12章  | 不調診断のしかた……………            | 75 |
| 13章  | 主要諸元……………                | 76 |
| 14章  | 主要消耗部品および標準付属品……………      | 78 |

# 1章 安全に作業するために必ずお守りください

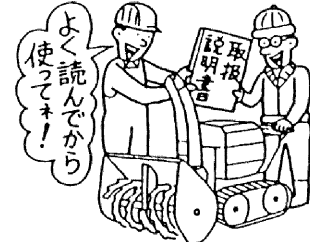
ここに記載されている注意事項を守らないと、  
死亡を含む傷害や事故、機械の破損が生じるおそれがあります。

## 1. 一般的な注意項目

### 注意

「取扱説明書」をよく読んで。

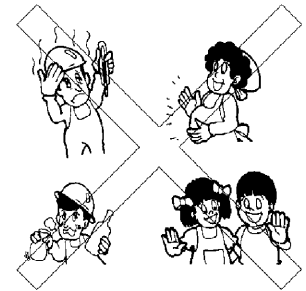
本機を使用する前に、必ず「取扱説明書」をよく読んで、十分理解してから使用してください。取扱説明書に記載されている注意事項を守らないと、死亡を含む傷害や事故、機械の破損等が生じるおそれがあります。



### 警告

こんなときは運転しない。

- 過労・病気・薬物の影響、その他の理由により作業に集中できないとき
- 酒を飲んだとき
- 妊娠しているとき
- 18歳未満の人
- 睡眠不足の人
- 操作する体力に自信のない人
- 運転が未熟な人
- 視力不足のため、表示内容が読めない人
- 取扱説明書の内容が理解できない人



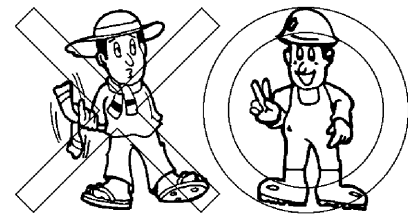
### 警告

すべりにくい靴・手袋などの作業に適した服装を心がけてください。

はち巻き、マフラー、その他巻き込まれそうな服装は禁止です。  
ヘルメット、すべり止めの付いた長靴、手袋を着用し、作業しやすい、だぶつきのない服装をして下さい。

【守らないと】

機械に巻き込まれたり、すべって転倒し、ケガをするおそれがあります。



### 警告

除雪目的外の作業は絶対禁止。

本機は除雪機です。除雪目的外の使用は絶対しないで下さい。

【守らないと】

機械の故障、事故、ケガをまねくおそれがあります。





### 機械を他の人に貸すときは。

取扱方法をよく説明し、使用前に「取扱説明書」を必ず読むように指導してください。

#### 【守らないと】

説明不足により死亡事故や重大な傷害、機械の破損をまねくおそれがあります。

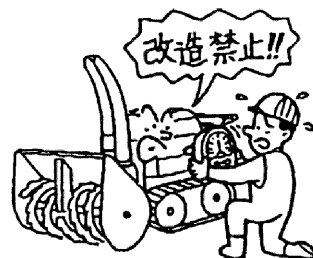


### 機械の改造や指定以外のアタッチメントの装着禁止。

改造をしないでください。

#### 【守らないと】

機械の故障、事故、ケガをまねくおそれがあります。



### 機械の中に手を入れない。

カバーの中には回転部や可動部があり、むやみに手などを入れると大変危険です。やむをえないときは必ずエンジンを停止してから行ってください。

#### 【守らないと】

回転物などに巻き込まれ、傷害事故をまねくおそれがあります。



### 高圧洗浄機を使用しない。

本機を洗う際には高圧洗浄機を使用しないでください。

#### 【守らないと】

- 電気配線部被覆の損傷、断線により、火災をおこすおそれがあります。
- 機械の破損、損傷、故障の原因になります。
- 塗装、メッキ、ラベルが剥がれるおそれがあります。



**警告**

電装品に水をかけない。

電装品に水をかけないでください。

**【守らないと】**

- 機械の誤動作により、傷害事故をおこすおそれがあります。
- 電装品の故障の原因になります。



## 2. 作業前後の確認時の注意事項

### ⚠ 危険

注油・給油・点検はエンジンが冷めてから行う。

エンジン回転中や、エンジンが熱い間は、絶対に注油・給油・点検をしないでください。

【守らないと】

燃料などに引火し、火災の原因となることがあります。



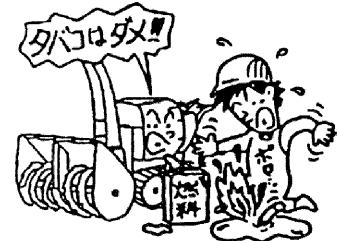
### ⚠ 危険

燃料補給時は火気厳禁。

燃料補給時は、くわえ煙草や裸火照明など火気厳禁です。

【守らないと】

燃料に引火し、火災をおこすおそれがあります。



### ⚠ 危険

バッテリー点検時は火気厳禁。

バッテリーの点検時、液槽キャップを開けたときは火気厳禁です。

【守らないと】

火災事故を引き起こすことがあります。



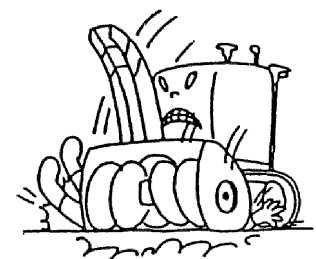
### ⚠ 危険

機械の下にもぐったり、足を入れない。

機械の下にもぐったり、足を踏み込んだりしないでください。

【守らないと】

何かの原因で機械が動いたときに、傷害事故をおこすおそれがあります。



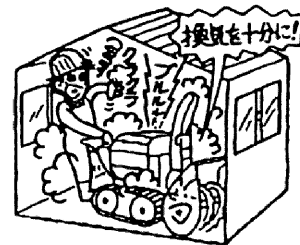
**⚠ 危険**

**排気ガスには十分に注意。**

しめきった屋内などではエンジンを始動しないでください。エンジンは風通しのよい屋外で始動してください。やむをえず屋内で始動する場合は、十分に換気してください。

**【守らないと】**

排気ガスによる中毒を起こし、死亡事故にいたるおそれがあります。



**⚠ 警告**

**燃料もれに注意する。**

燃料パイプが破損していると、燃料もれをおこしますので必ず点検してください。

**【守らないと】**

火災事故を引き起こすことがあります。



**⚠ 警告**

**燃料タンクキャップをしめ、こぼれた燃料は拭き取る。**

燃料を補給したときは、燃料タンクキャップを確実にしめ、こぼれた燃料はきれいに拭き取ってください。

**【守らないと】**

火災事故を引き起こす原因になります。



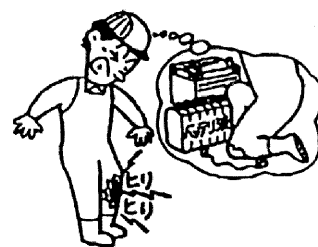
**⚠ 警告**

**バッテリー液は体につけないように。**

バッテリー液を身体や衣服につけないようにしてください。万一付着したときは、すぐに水で洗い流してください。

**【守らないと】**

服が破れたり、火傷します。





### バッテリーの取り付け取り外しは正しい手順で。

バッテリーを取り付けるときはプラス側を先に取り付け、取り外すときは、マイナス側から取り外します。

【守らないと】

ショートして、火傷や火災事故の原因となります。



### バッテリー端子の接続は正しく確実に。

バッテリー端子のプラス側とマイナス側を接触させたり、プラス側を機械に接触させないでください。

【守らないと】

ショートして、火傷や火災事故の原因になります。



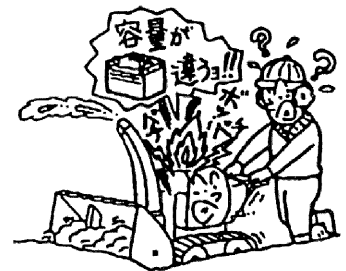
### 必ず指定のバッテリーを使用。

バッテリーを交換するときは、必ず取扱説明書で指定されたバッテリーを使用してください。

【守らないと】

火災の原因となることがあります。

※指定のバッテリーはP.70参照



### 電気部品・コードは必ず点検。

配線コードが他の部品に接触していないか、被覆のはがれや接触部のゆるみがないかを毎作業前に点検してください。

【守らないと】

ショートして、火災の原因となることがあります。





### 除雪する地域の異物はあらかじめ取り除く。

あらかじめ除雪する地域の木片・ビニール・ビン・カン・ホース・ナワ・布切れ・およびその他の異物をすべて取り除いてください。

#### 【守らないと】

除雪作業中に取り込んだ異物などが飛び出し、思わぬ傷害事故をまねくおそれがあります。



### マフラー・エンジン・ラジエーターのゴミは取り除く。

マフラーやエンジン周辺部およびラジエーターにゴミや燃料など付着していないか作業前に点検し、付着していれば取り除いてください。

#### 【守らないと】

火災事故やオーバーヒートを引き起こすおそれがあります。

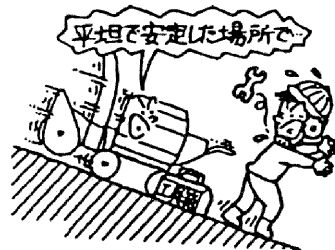


### 点検整備は平坦で安定した場所で行う。

交通の危険がなく、機械が倒れたり動いたりしない平坦で安定した場所で点検整備をしてください。

#### 【守らないと】

機械が転倒するなど、思わぬ事故をまねくおそれがあります。

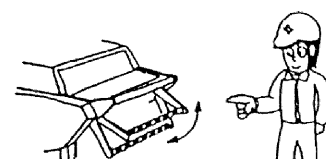


### 作業前には必ず安全装置を確認する。

作業前に安全装置の取扱いと、適切に働くかを確認してください。

#### 【守らないと】

安全装置が作動せず、死亡事故や重大な事故をまねくおそれがあります。



**!** 注意

作業前・後は必ず機械の点検をする。

使用の前と後には必ず機械の点検をしてください。特にクラッチ・レバーなどの操作装置は確実に作動することを確認してください。

【守らないと】

整備不良による事故や機械の故障を生じるおそれがあります。



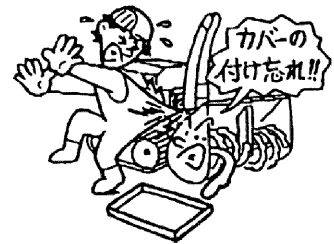
**!** 注意

カバー類は必ず取り付ける。

点検・整備などで取り外したカバー類は、必ず取り付けてください。

【守らないと】

機械に巻き込まれたりして、傷害事故を引き起こすおそれがあります。



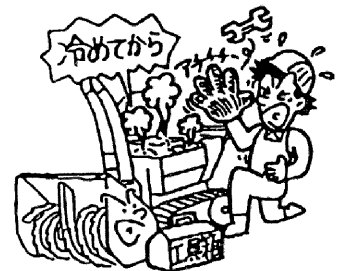
**!** 注意

点検整備は高温部が十分冷めてから。

マフラーやエンジンなどの高温部が十分冷めてから点検整備をしてください。

【守らないと】

火傷をするおそれがあります。



**!** 注意

機械の点検整備・清掃などをするときにはエンジンを停止する。

【守らないと】

思わぬ傷害事故の原因となります。



### 3. 輸送時の注意項目



トラックへの積み込み時は、長さ・強度・幅の十分ある  
アユミ板を使用する。

アユミ板は丈夫ですべり止めのある、基準にあった  
ものを使ってください。

【守らないと】

アユミ板が折れたりして転倒し、傷害事故をおこす  
ことがあります。

<アユミ板の基準>

強度：機体の重量に十分耐えるもの

幅：クローラー幅の1.2倍以上

長さ：荷台の高さの4倍以上

(積載時の傾斜が約14°以下)

：すべり止めのあるもの

：フックのあるもの

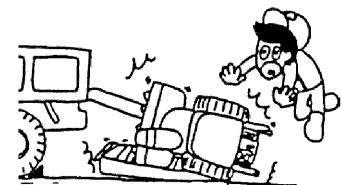


アユミ板は確実に固定する。

積み込み・積み降ろしをするトラックの荷台からズレたり、外れた  
りしないように確実にアユミ板を固定してください。

【守らないと】

転落などの事故をまねくおそれがあります。

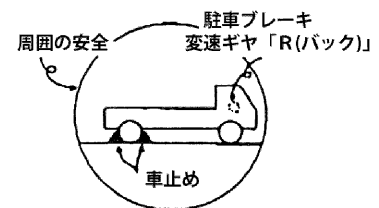


トラックには必ず車止めを。

積み込むトラックのエンジンを止め、変速は「P」または、「1」・「R」  
位置に入れ、駐車ブレーキをかけて車止めをしてください。

【守らないと】

トラックが動いて転落事故などをまねくおそれがあります。

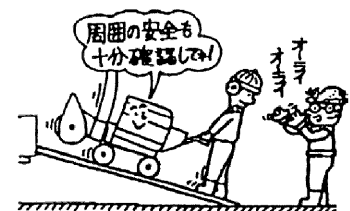


積み込み・積み降ろし作業は、誘導者をつけて。

トラックなどからの積み込み・積み降ろし作業は、誘導者をつけて、  
周囲の安全を十分確認してください。

【守らないと】

転落などの事故をまねくおそれがあります。



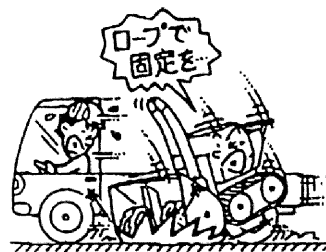


### ロープで確実に固定する。

トラックにのせて移動するときは、強度の十分あるロープでトラックに確実に固定してください。

#### 【守らないと】

荷台から機械が転落したり、事故をまねくおそれがあります。

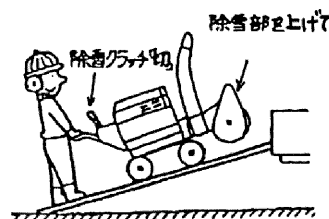


### 積み込み・積み降ろし作業は、除雪クラッチが必ず切れている事を確認してから行う。

トラックへの積み込み・積み降ろしは、除雪クラッチが必ず切れている事を確認してから行ってください。走行クラッチレバーを一度離すと除雪クラッチが切れます。

#### 【守らないと】

傷害事故をまねくおそれがあります。

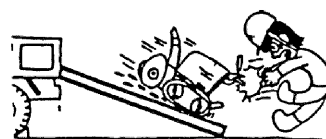


### 積み込み・積み降ろし作業時は、変速レバー側の走行クラッチレバー使用禁止。

トラックへの積み込み・積み降ろし時は、変速レバーについている走行クラッチレバーは使用しないでください。

#### 【守らないと】

転落などの事故をまねくおそれがあります。

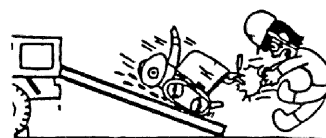


### アユミ板の上ではクラッチレバーと、変速レバーの高速・低速の切り替え操作厳禁。

トラックへの積み込み・積み降ろしは、アユミ板の上で進路変更をしないように進路を定めて低速で行ってください。変速レバーを「中立」位置にしたり、走行、サイドクラッチの操作はしないでください。

#### 【守らないと】

転落などの事故をまねくおそれがあります。



#### 4. 移動・作業時の注意項目

### ⚠ 危険

つまった雪や異物を取り除くときは、エンジンを停止して備え付けの雪かき棒で行う。

【守らないと】  
機械に巻き込まれて重傷を負うおそれがあります。



### ⚠ 危険

シャーボルトはエンジンを停止して交換する。

シャーボルトの交換は必ずエンジンを停止してから行ってください。

【守らないと】  
機械が動いたり、オーガ、ブロワが回転して重大事故を引き起こす可能性があります。

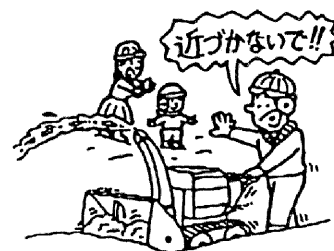


### ⚠ 危険

除雪作業中は機械のまわりに人や動物を近づけない。

特に子供には十分注意し、近づけないようにしてください。

【守らないと】  
思わぬ傷害事故の原因となることがあります。

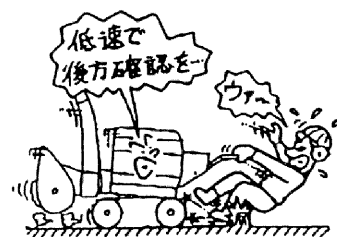


### ⚠ 警告

後進するときは低速で障害物に注意。

後進するときは低速で行い、転倒しないように足元に十分注意し、後方に障害物がないか確認して、障害物と機械の間に挟まれないようにしてください。

【守らないと】  
機械に挟まれたり、転倒などの重大事故のおそれがあります。







### オーガ回転中は危険なので近づかない。

オーガ回転中は危険なので近づかないでください。また、除雪クラッチを操作するときは、周囲の安全を確かめてから行ってください。

#### 【守らないと】

オーガに巻き込まれて傷害事故の原因になることがあります。

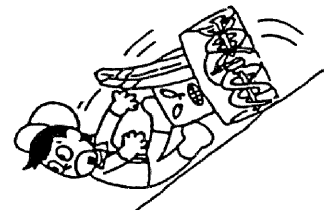


### 坂道は走行注意。

急な坂道は走行しないでください。  
やむをえず坂道を走行する場合は、転倒やスリップに気を付けて、低速でゆっくりと移動してください。

#### 【守らないと】

機械の横転、暴走など思わぬ事故を引き起こす原因となります。



### 坂道では駐車禁止。

#### 【守らないと】

機械が動き出し、事故の原因となります。

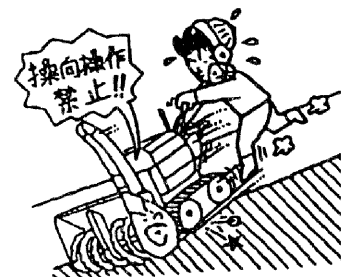


### 坂道での変速、サイドクラッチの操作禁止。

坂道の途中で変速レバーを「中立」位置にしたり、サイドクラッチ操作はしないでください。

#### 【守らないと】

滑り落ちたり、転倒などの事故の原因となります。



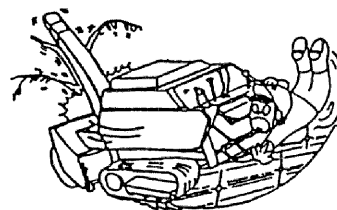


凍結時は十分注意し低速で。

凍結した滑りやすい路面ではなるべく作業しないでください。  
やむをえない場合は、十分注意し低速で行ってください。

【守らないと】

転倒事故などの原因となります。



わき見運転や手放し運転禁止。

【守らないと】

傷害事故の原因となります。

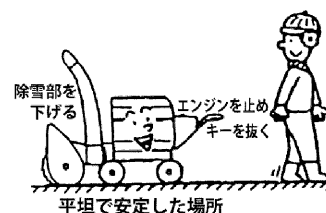


機械から離れるときは平坦地に置きエンジンを止める。

機械から離れるときは、平坦で安定した場所に置き、除雪部を下げエンジンを止め、駐車ブレーキをかけてエンジンスイッチキーを抜いてください。

【守らないと】

機械が動きだし、事故の原因となります。

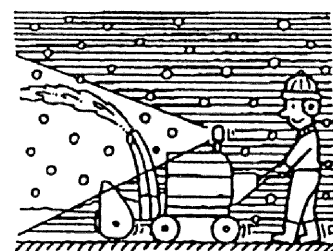


運転時は作業灯を点灯する。

【守らないと】

視界不良により事故などの原因となります。

※作業灯が点灯しない場合は、修理の上使用してください。





### 投雪方向には十分注意する。

人、自動車、建物などには十分注意して、安全な場所へ投雪してください。特に砂利道は危険です。

#### 【守らないと】

飛散物によりケガや破損など思わぬ事故の原因となります。



### エンジン始動時は、走行クラッチレバーから手を離し、除雪クラッチスイッチが切れている（ランプが消えている）事を確認する。

#### 【守らないと】

機械が急発進してケガをするおそれがあります。

※この機械はクラッチが入っているとエンジンが始動しない構造になっています。エンジンが始動する場合は、修理の上使用してください。

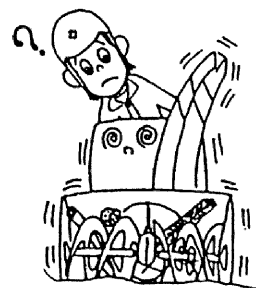


### 機械の異常に気付いたらすぐにエンジン停止。

異物が当たったり、巻き付いたり、異常振動、異音、異臭などに気付いたら、すみやかにエンジンを停止し、高温部が冷めてから点検してください。

#### 【守らないと】

機械の故障、事故、ケガをまねくおそれがあります。

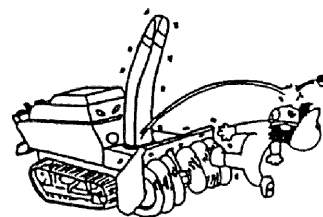


### 回転部に手・足・顔を近づけない。

回転している部分やシュータをのぞき込んだり、手・足・顔を絶対に近づけないでください。

#### 【守らないと】

巻き込まれたり、飛散物などにより思わぬ事故を引き起こすおそれがあります。





燃えているものの上やその近くは走行禁止。

【守らないと】

燃料やオイルなどに引火して、火災になるおそれがあります。



急発進・急旋回・急停止やスピードの出しすぎ禁止。

発進・停止はゆっくり行ってください。旋回するときは、十分速度を落としてください。また、坂道や凸凹道やカーブの多い場所では十分速度を落としてください。

【守らないと】

機械の破損、事故の原因となることがあります。



移動時は路肩に注意。

溝のある道路や両側が傾斜している道路では、路肩に十分注意してください。

【守らないと】

転落事故を引き起こすおそれがあります。



傾斜面を横切っの作業は行わない。

【守らないと】

転倒事故を引き起こすおそれがあります。



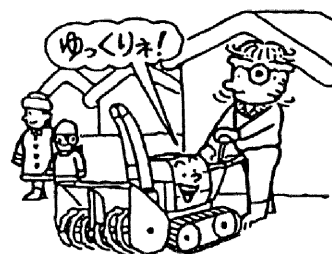
**!** 注意

周囲の安全を確かめ低速で発進する。

急発進や急旋回をしないで周囲の安全を確認してゆっくりと発進してください。

【守らないと】

思わぬ事故をまねくおそれがあります。

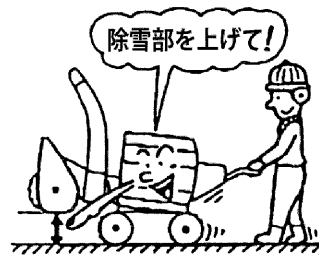


**!** 注意

移動の際は、除雪部を上げ、除雪クラッチが切れている事を確認する。

【守らないと】

巻き込まれて、思わぬ傷害事故をまねくおそれがあります。



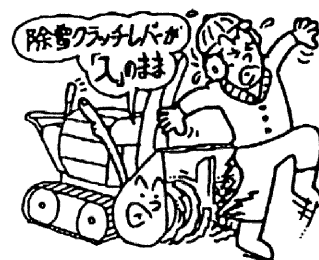
**!** 注意

オーガへの巻き込まれ注意。

除雪作業時以外は、除雪クラッチスイッチを「入」にしないでください。オーガが回り危険です。

【守らないと】

巻き込まれて傷害事故の原因になることがあります。



## 5. 作業終了後・格納時の注意項目

### **危険**

シートなどは機械が十分冷めてからかける。

【守らないと】  
火災事故を引き起こすことがあります。



### **警告**

機械の清掃・点検をするときはエンジンを停止する。

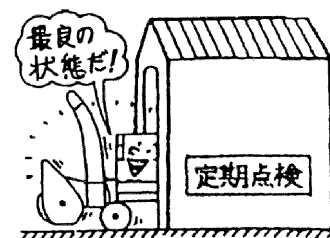
【守らないと】  
機械に巻き込まれてケガをするおそれがあります。



### **注意**

定期点検整備を受けてください。

1年ごとに定期点検を受け、各部の保守をしてください。  
【守らないと】  
整備不良による事故や、機械の故障を生じるおそれがあります。



### **重要**

長期格納時はバッテリーを外す。

長期間使用しないで格納する場合は、バッテリーを取り外してください。

【守らないと】  
故障の原因となることがあります。

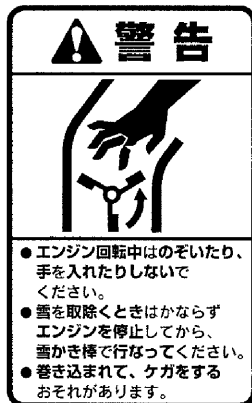


## 6. 警告ラベルの貼り付け位置

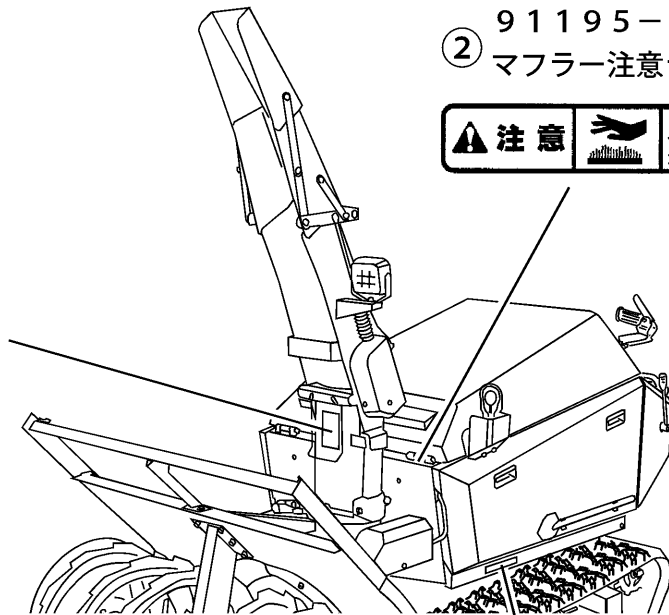
警告ラベルは、使用者および周囲の作業員などへの危険を知らせる大事なものです。

- ラベルが損傷した場合はできるだけ早く貼り替えてください。  
なお、注文の際には、この図に示す部品番号をお知らせください。
- 高圧洗浄機で洗うと、高圧水によりラベルが剥がれるおそれがあります。  
高圧水を直接ラベルにかけないでください。

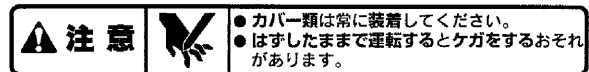
① 91194-004  
ブロワ警告ラベル



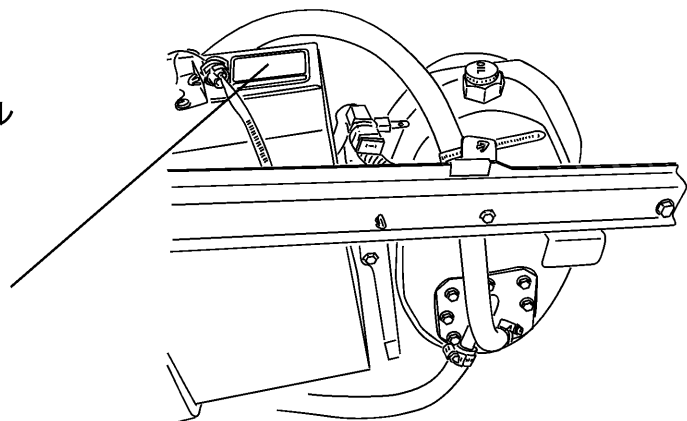
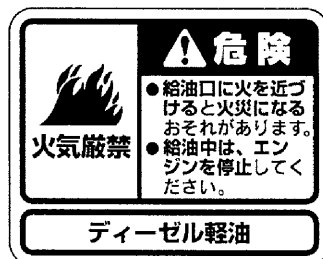
② 91195-001  
マフラー注意ラベル



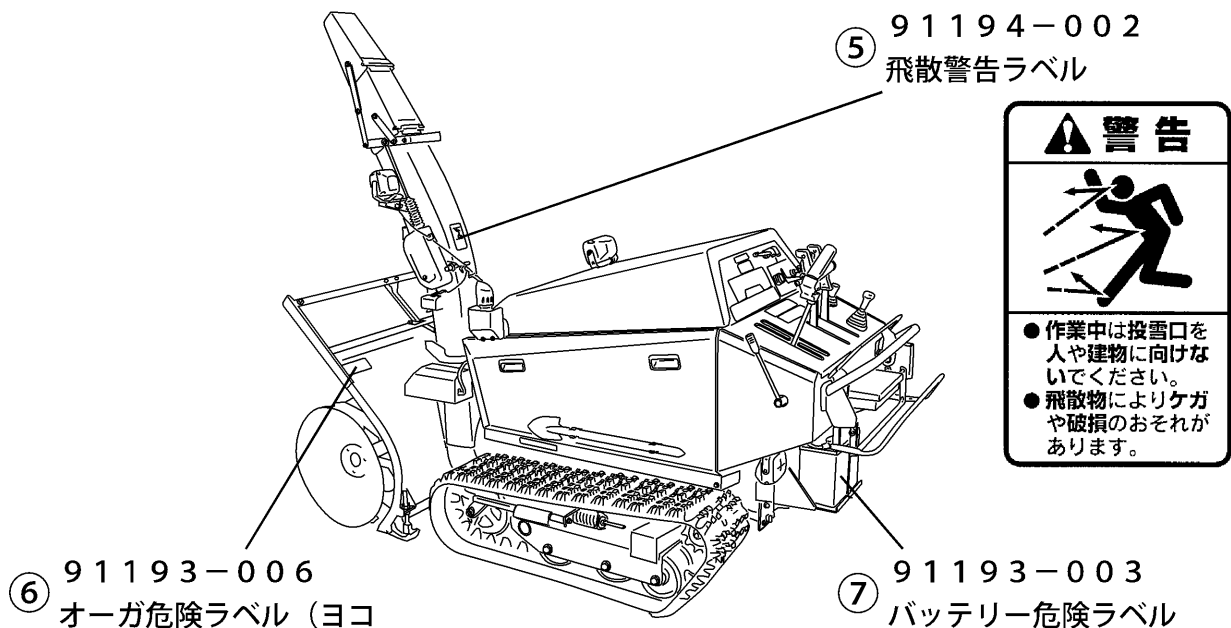
③ 91195-003  
カバー注意ラベル  
(左右カバーフレーム下)



④ 91193-005  
火気厳禁ラベル (ディーゼル)



1章 安全に作業するために必ずお守りください



**警告**

- 作業中は投雪口を人や建物に向けないでください。
- 飛散物によりケガや破損のおそれがあります。

**危険**

- エンジン回転中はのぞいたり、手を入れたりしないでください。
- 蓋を取除くときはかならずエンジンを停止してから、雪かき棒で行なってください。
- 巻き込まれて、ケガをするおそれがあります。

**危険** 公称電圧 12V

- 水素ガス発生、取扱いを誤ると引火爆発の恐れあり
- 工具等でショートやスパークをさせない。充電は風通しのよい所で行う
- プラスターケールの使用は取扱説明書に従う
- バッテリー液(希硫酸)で失明ややけどの恐れあり
- 液がつかいたらすぐに多量の水で洗い、目の場合は医師の治療を受ける
- 爆発の恐れあり、液面はLOWER以下で使用しない
- 液漏れの恐れあり、UPPER以上に補水しない

UR10 破損注意 説明書熟読 爆発注意

⑧ 91193-002 ラジエーター危険ラベル (ボンネット内部)

**危険**

- 高温時にはキャップを開けないでください。
- 蒸気が吹き出しやけどをするおそれがあります。

⑩ 91194-008 排気ガス警告ラベル (ヨコ)

**警告**

**排気ガスに注意**  
室内および換気の悪い場所での運転は、排気ガスが充満し、人体に有害です。

⑨ 79905-B56-000 喚起マーク (走行)

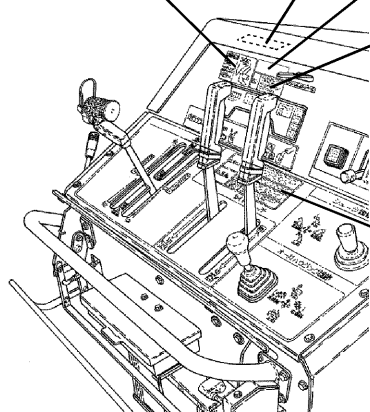
非常時は  
手をはなしてください

⑪ 91194-011 走行クラッチ警告ラベル

**警告**

- 非常時は走行クラッチレバーから手をはなしてください。
- 除雪作業中は機械のまわりに入りに子供を近づけないでください。

⑫ 79901-B85-000 パネルマーク



|           |  |   |
|-----------|--|---|
| <b>警告</b> |  | ● 傾斜面での走行や本機をトラックに積込むときは変速レバーを「中立」位置にしないでください。<br>● 傾斜面では停止しないでください。<br>● 傾斜面ではサイドクラッチを操作しないでください。<br>● 本機がすべり落ちてケガをするおそれがあります。 |
|           |  | ● 発進するときはかならず進行方向の安全を確認して、ゆっくり走行クラッチを「入」位置にしてください。<br>● ケガをするおそれがあります。  |
| <b>注意</b> |  | ● 作業前に取扱説明書をよく読んで安全で正しい作業をしてください。<br>● 操作装置位置と機能をよく理解してから、運転してください。   |
|           |  | ● 点検整備をするときは、エンジンを停止してください。<br>● ケガをするおそれがあります。   |



## 2章 保証とサービスについて

### 保証書は大切に保管してください

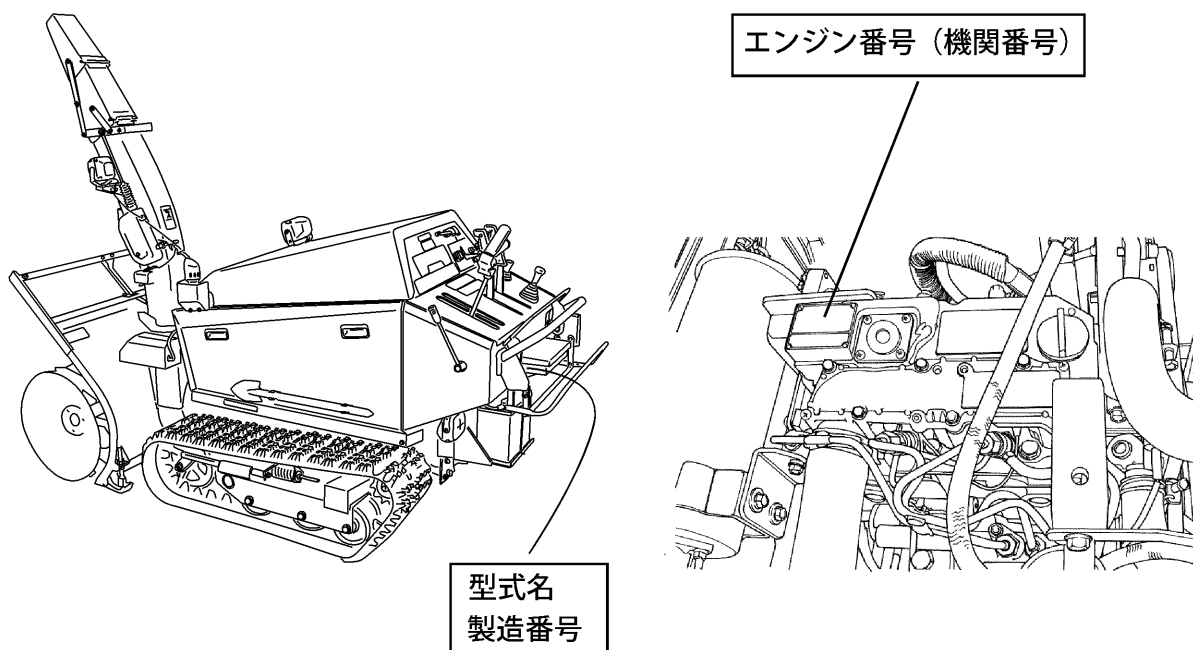
「保証書」は、お客様が保証修理を受けられる際に必要となるものです。お読みになった後は大切に保管してください。

### アフターサービスをお受けになるときは

機械の調子が悪いときに75ページの「12章 不調診断のしかた」に従って、点検・処置しても、なお不具合があるときは、下記の点を明確にして、お買い上げいただいた販売店までご連絡ください。

#### <連絡していただきたい内容>

- 型式名と製造番号
- エンジンの場合はエンジン番号（機関番号）
- ご使用状況は？  
（車速や、どんな作業をしていたときに）
- どのくらい使用されましたか？  
アワーメーターを参照ください。（P.32参照）  
（約□□時間使用后）
- 不具合が発生したときの状況をできるだけ詳しくお教えてください。

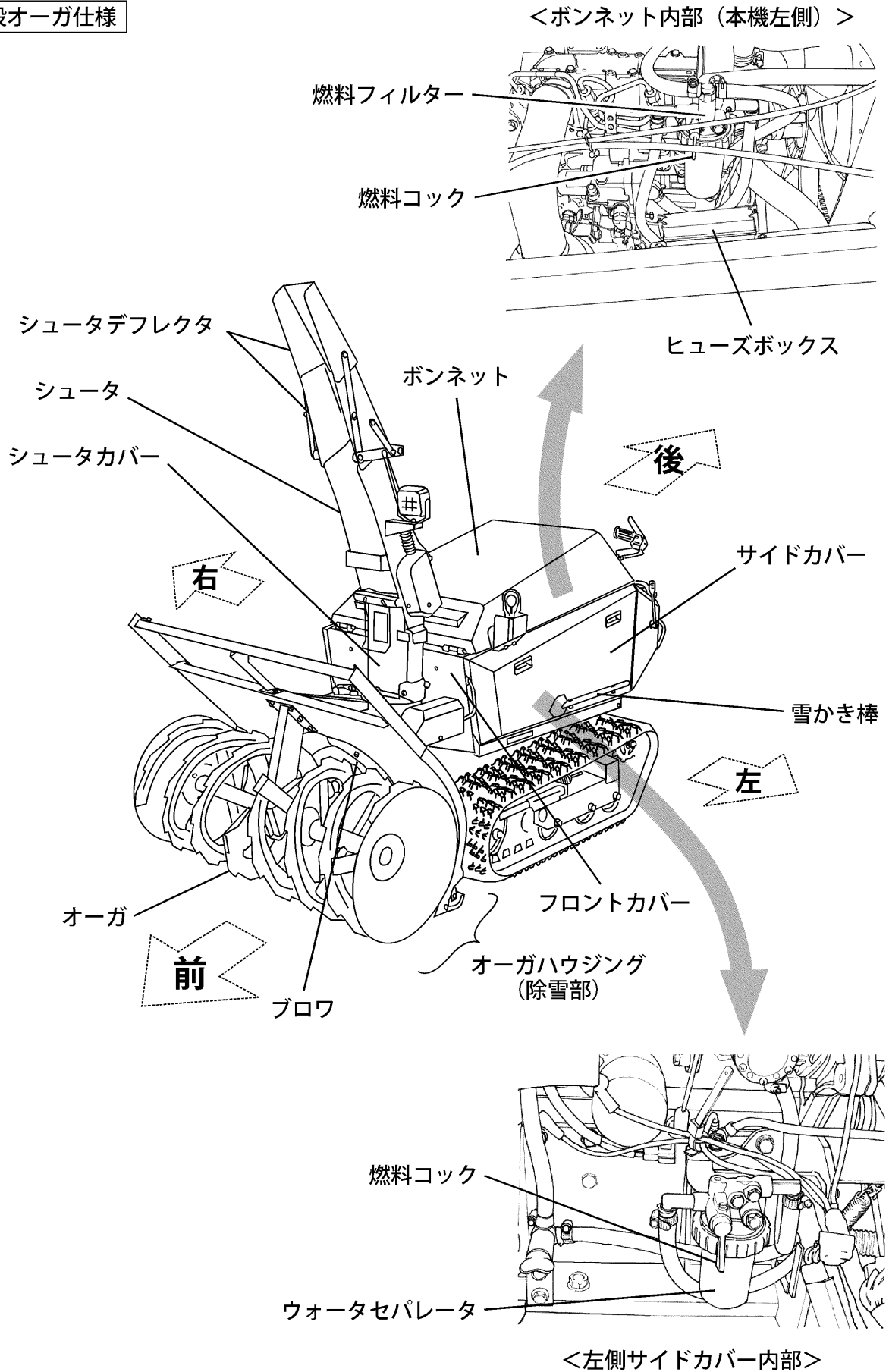


### 補修部品の供給年限について

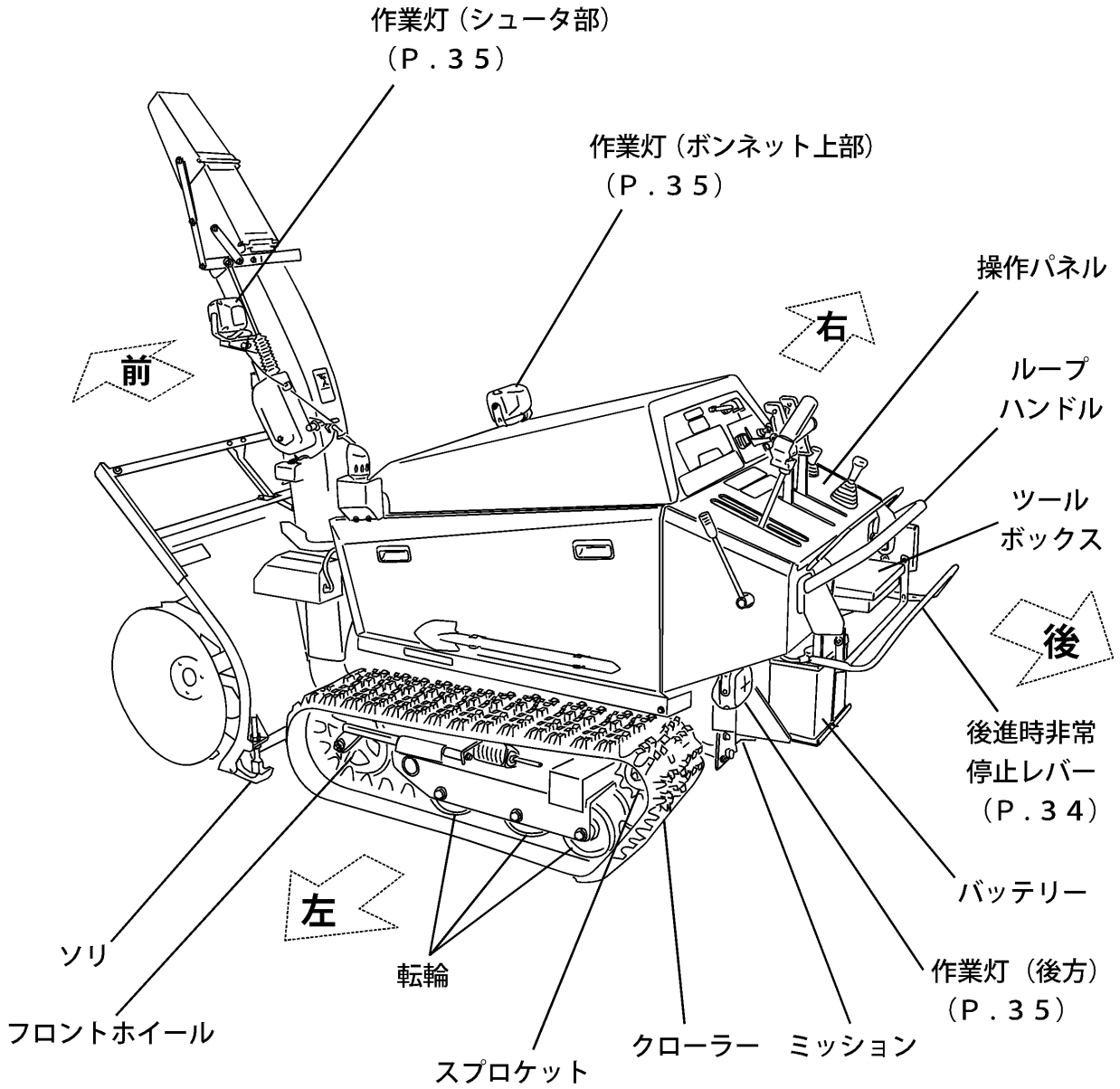
この製品の補修用部品の供給年限（期間）は製造打ち切り後9年です。ただし、供給年限内であっても、納期などをご相談させていただく場合もあります。補修用部品の供給は、原則的には上記の供給年限で終了しますが、供給年限経過後であっても、部品供給のご要請があった場合には、納期および価格についてご相談させていただきます。

### 3章 各部のなまえ

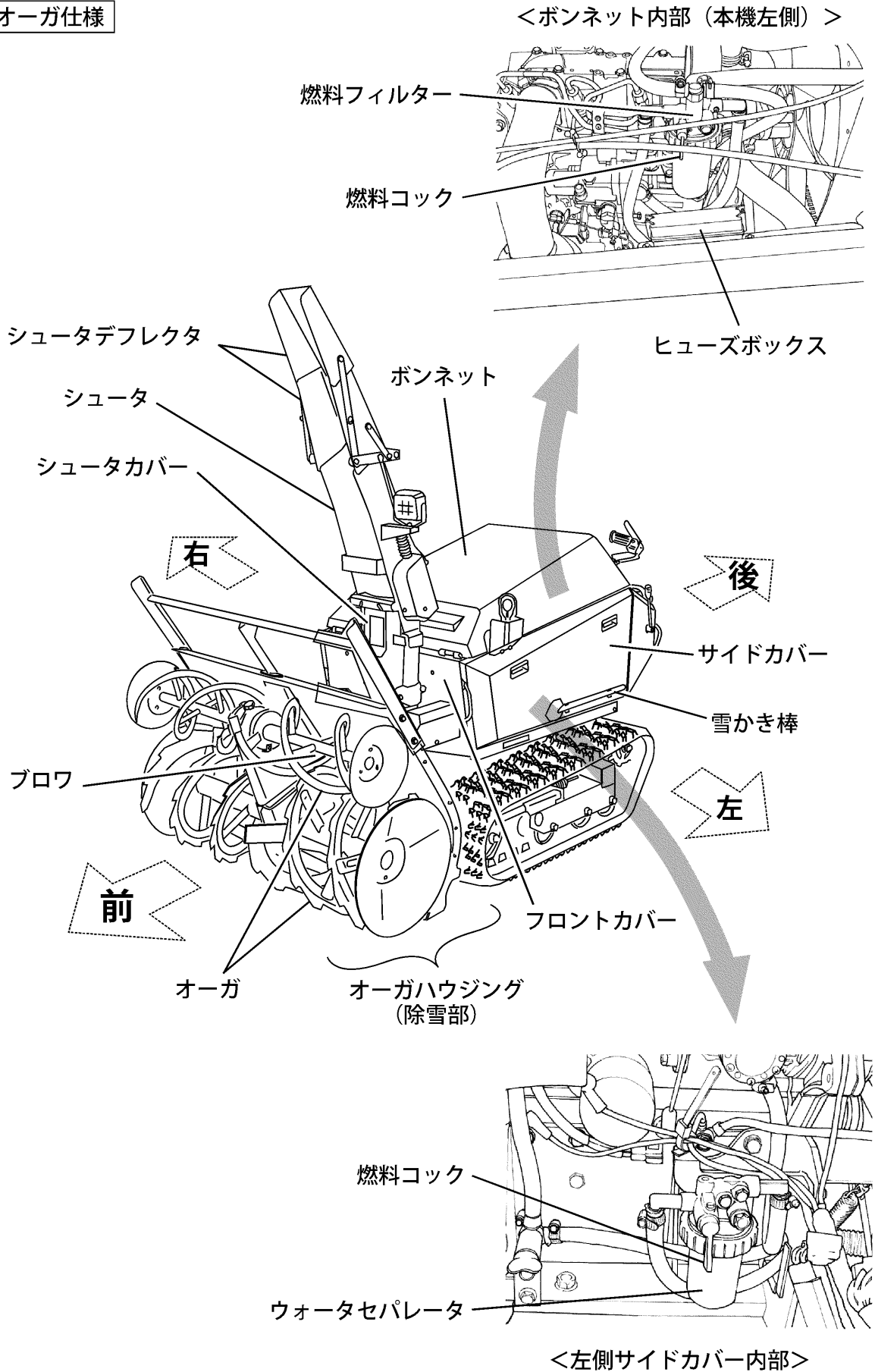
1段オーガ仕様



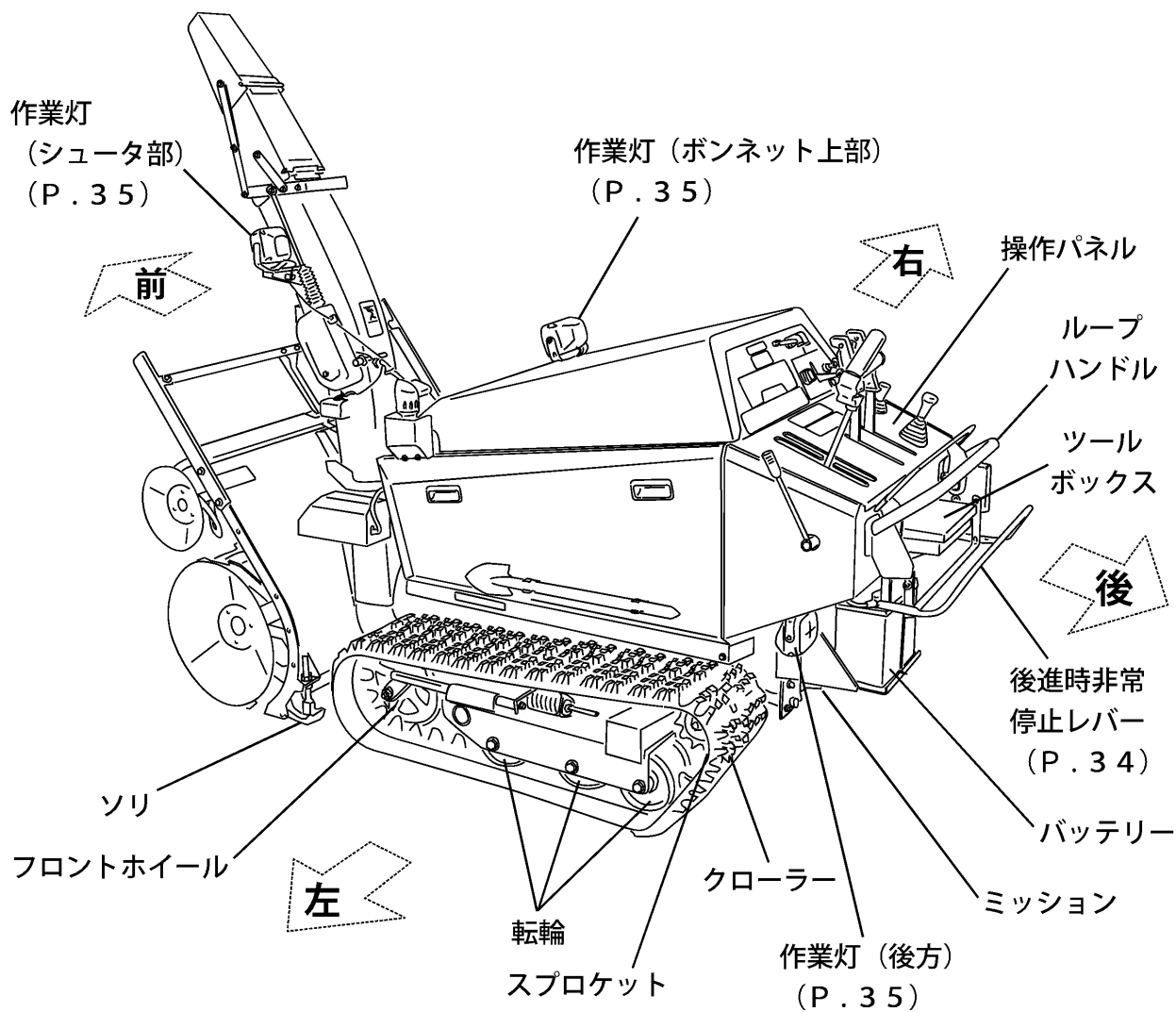
1段オーガ仕様



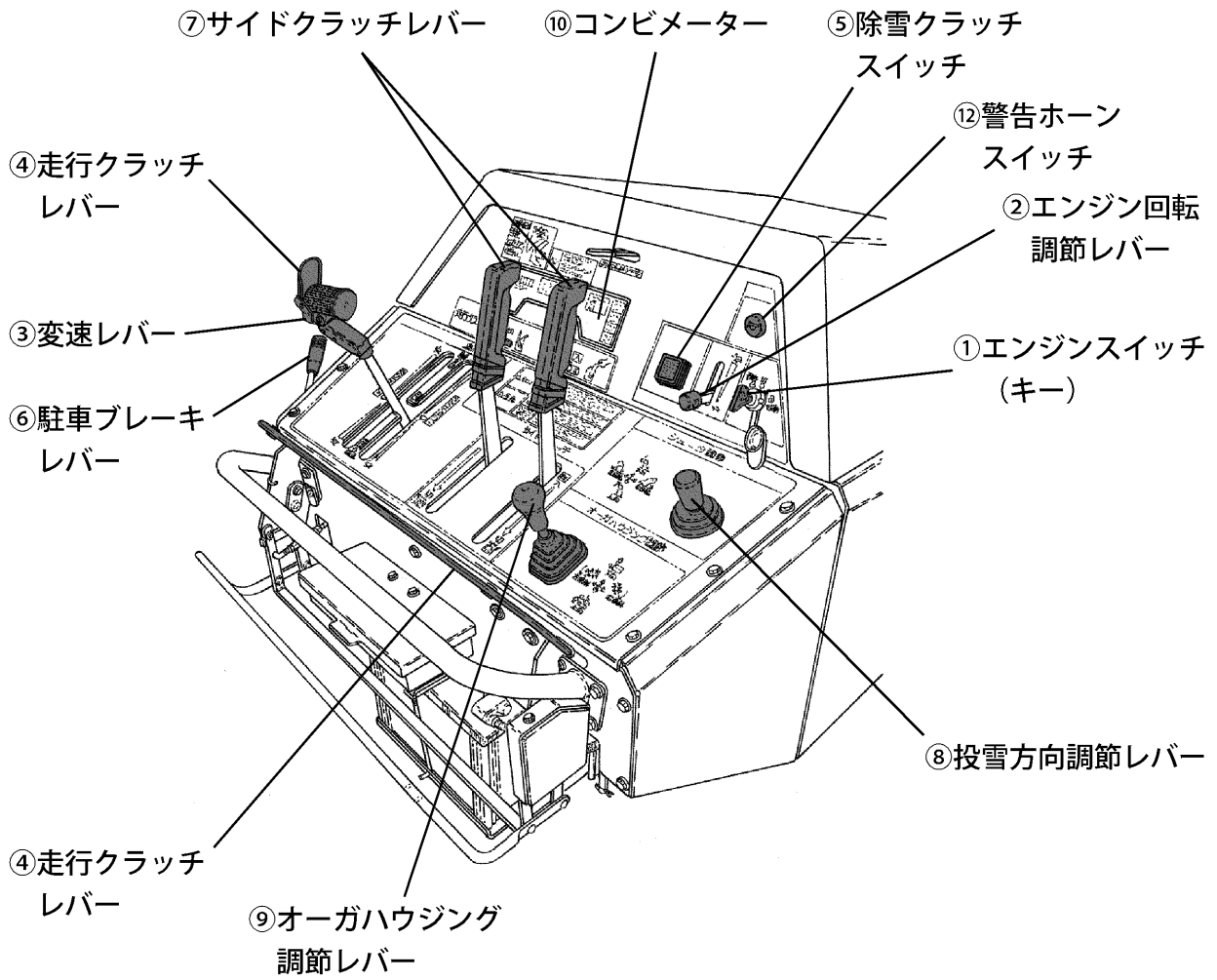
2段オーガ仕様



2段オーガ仕様



## 4章 各操作部のはたらき



### ① エンジンスイッチ

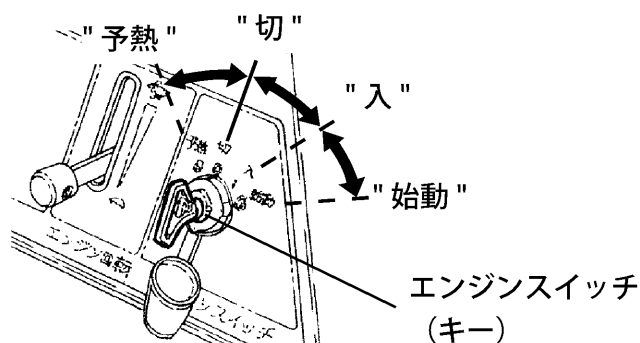
エンジンを始動、運転、停止させるときに操作します。

「切」・・・エンジンを停止する位置です。（キーの抜き取り、差し込みができます。）

「入」・・・エンジン運転中の位置です。各電気系統がつながります。

「始動」・・・エンジンを始動させるときこの位置まで回します。エンジンが始動したら手をキーから離してください。エンジンスイッチキーは自動的に「入」位置に戻ります。

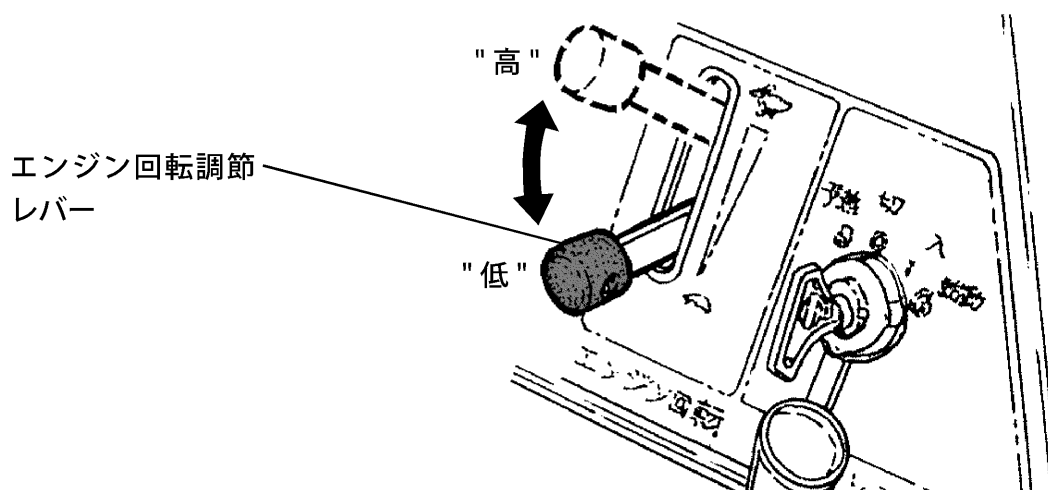
「予熱」・・・補助始動装置に通電し、エンジンが冷えているときの始動を容易にします。グローランプが点灯し、予熱が完了するとグローランプが消灯します。（P.33参照）



### ② エンジン回転調節レバー

エンジン回転を調節するとき操作します。

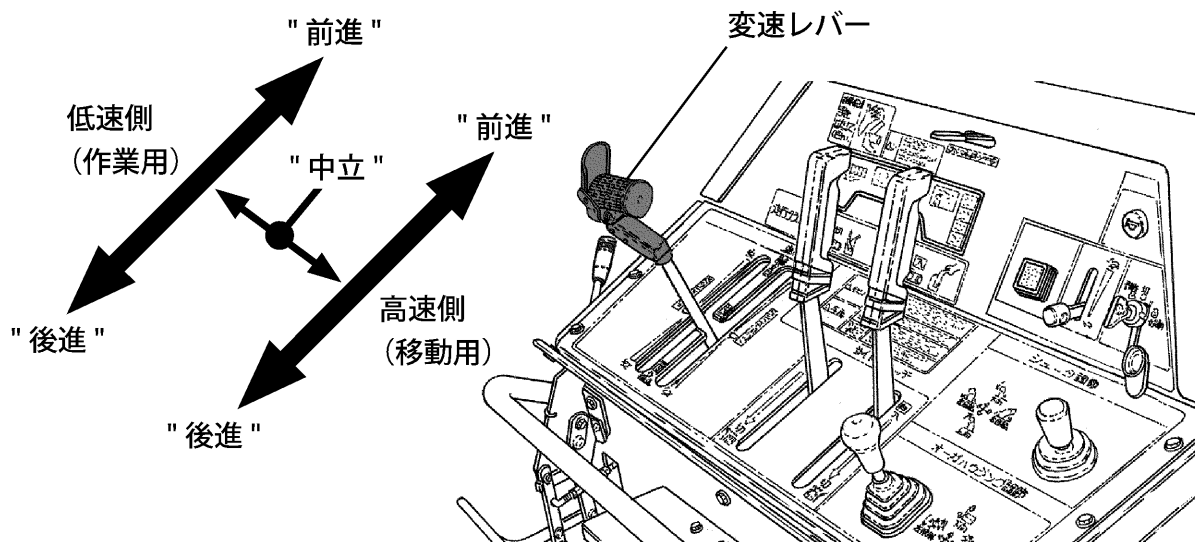
「高」側へレバーを操作すると回転は上がり、「低」側へレバーを操作すると回転は下がります。作業時は「高」位置でご使用ください。



③ 変速レバー

除雪機を前進・後進させるときに操作します。

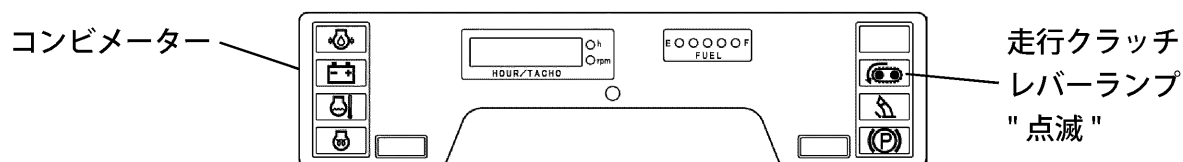
低速側（作業用）、高速側（移動用）に分かれ、それぞれ前進、後進の速度を無段階に調節することができます。



[参考]

本機には、急発進規制機構が装備されています。

変速レバーが急発進位置（一定以上の速度の位置）に入っていると、走行クラッチレバーランプが点滅し、変速レバーを「中立」位置付近に戻すまでは走行クラッチが「入」になりません。



**警告**

急発進規制機構が働かないときは、販売店に連絡し修理を受けてください。  
機械が急発進してケガをするおそれがあります。



④ 走行クラッチレバー

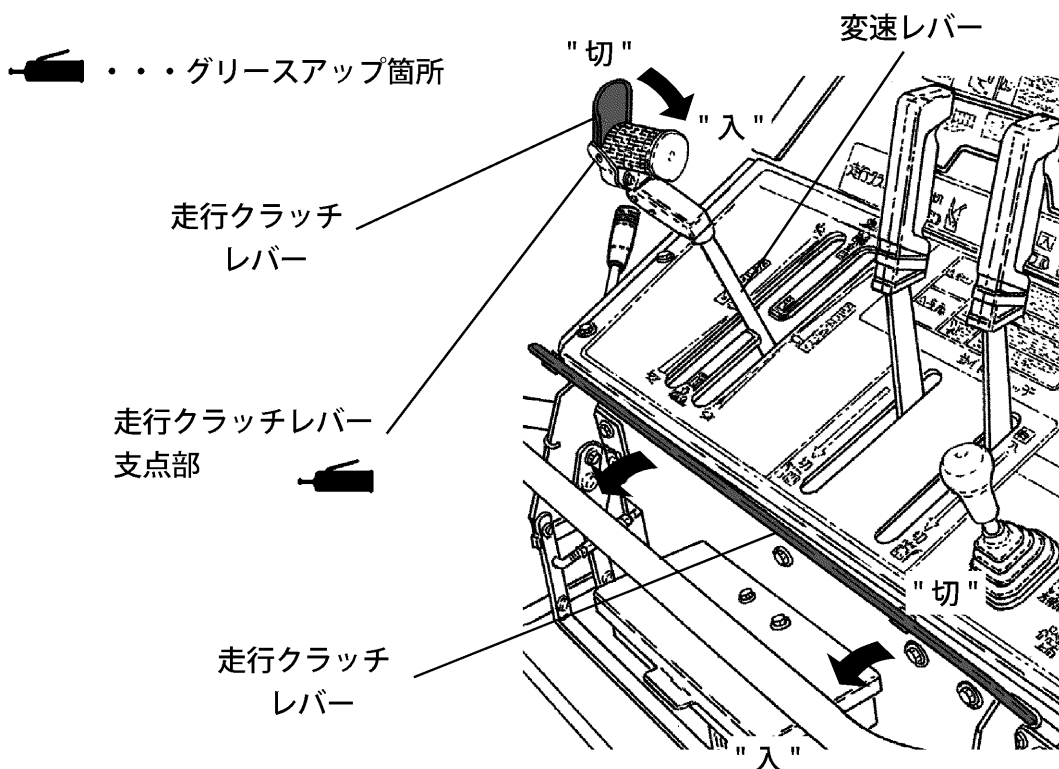
ミッションへの動力の断接をするときに操作します。

走行クラッチレバーは2ヶ所設置されています。

どちらか一方の走行クラッチレバーを握り「入」位置にすると、ミッションに動力が伝わり、離せば「切」位置になり動力が伝わりません。



トラックへの積み込み・積み降ろし時や、段差のある所では、変速レバーについている走行クラッチレバーは使用しないでください。  
急な変速により事故になるおそれがあります。



[重要]

年1回 除雪時期のはじめに、必ず指示箇所のグリースアップを行なってください。

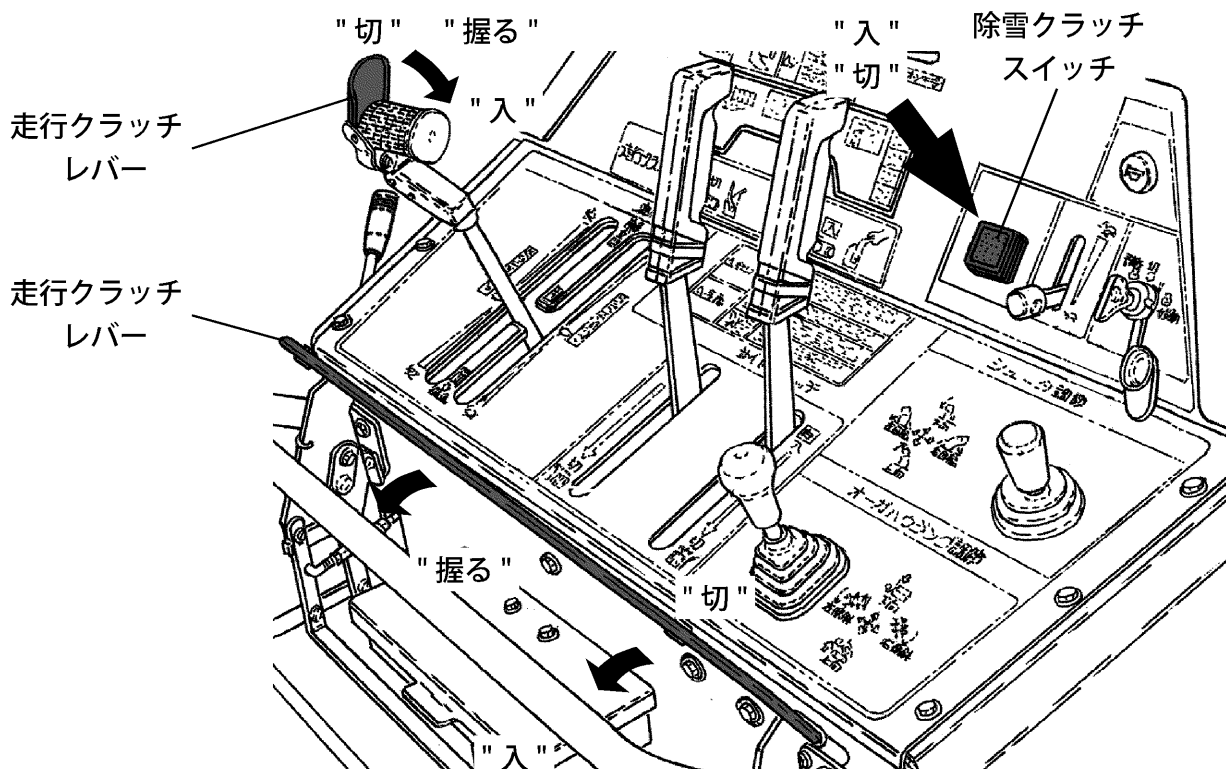
[参考]

- ・走行クラッチレバーと除雪クラッチスイッチには連動機構が装備されています。  
(P. 29参照)
- ・駐車ブレーキがかかっている状態では、走行クラッチを「入」位置にしても走行クラッチは入らず、走行クラッチレバーランプとパーキングランプが点滅します。  
(P. 33参照)

### ⑤ 除雪クラッチスイッチ

オーガとブロワを回転・停止させるときに操作します。

除雪クラッチスイッチを押すことによりオーガとブロワの回転・停止の切り替えを行います。



#### [参考]

- 走行クラッチレバーと除雪クラッチスイッチには連動機構が装備されています。走行クラッチレバーを握った状態（「入」位置にした状態）で、除雪クラッチスイッチを「入」にする（点滅し始めるまで除雪クラッチスイッチを押す）と除雪クラッチが入り、除雪と走行ができます。（「入」状態では除雪クラッチスイッチが点灯します。）  
この状態から走行クラッチレバーを離せば（「切」位置にすると）、除雪クラッチと走行クラッチが切れます。
- 除雪クラッチのみを「切」にしたい場合は、もう一度除雪クラッチスイッチを押してください。点灯中の除雪クラッチスイッチが「点滅」→「消灯」し、オーガとブロワは停止します。

#### [重要]

除雪クラッチスイッチを押してから、7秒以上経過しても点灯にならない場合は、除雪クラッチ部の異常です。販売店に連絡し、修理を受けてください。

⑥ 駐車ブレーキレバー

本機を駐車するときに操作します。



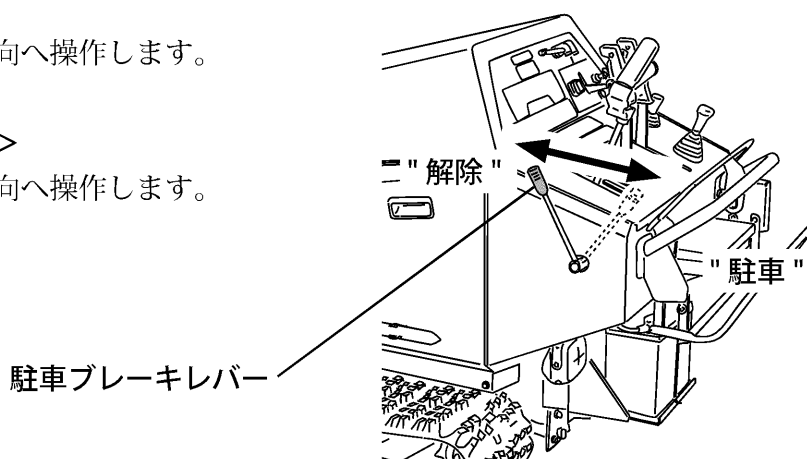
本機を駐車させる際に、急な坂道やアユミ板の上では駐車させないでください。  
操作中に本機が動き、ケガをすることがあります。

<駐車ブレーキのかけかた>

- ・ 駐車ブレーキレバーを駐車方向へ操作します。

<駐車ブレーキの解除のしかた>

- ・ 駐車ブレーキレバーを解除方向へ操作します。



[参考]

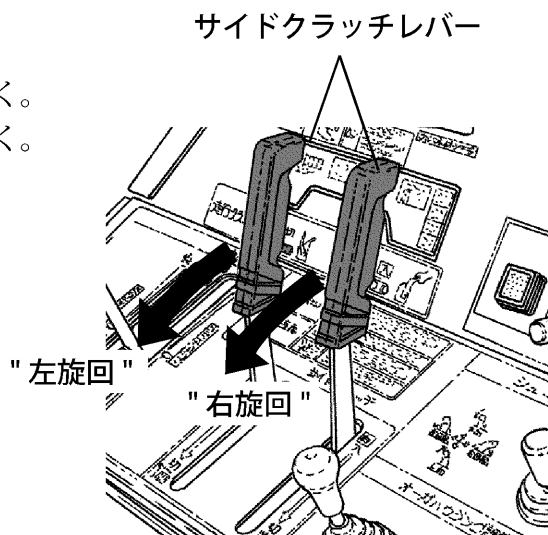
駐車ブレーキがかかっている状態では、走行クラッチを「入」位置にしても走行クラッチは入らず、走行クラッチレバーランプとパーキングランプが点滅します。  
(P. 33参照)

⑦ サイドクラッチレバー

除雪機の進行方向を変えるときに操作します。

右旋回・・・右側のサイドクラッチレバーを引く。

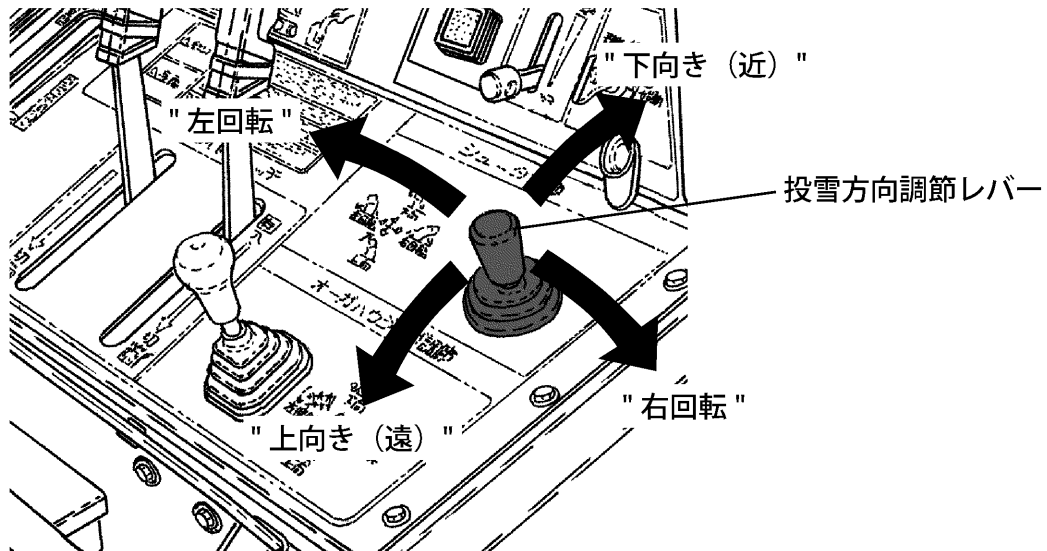
左旋回・・・左側のサイドクラッチレバーを引く。



⑧ 投雪方向調節レバー

投雪距離と方向を調節するときに操作します。

投雪方向調節レバーは、エンジンが運転しているときに操作してください。エンジン停止中に操作すると、バッテリーが消耗します。

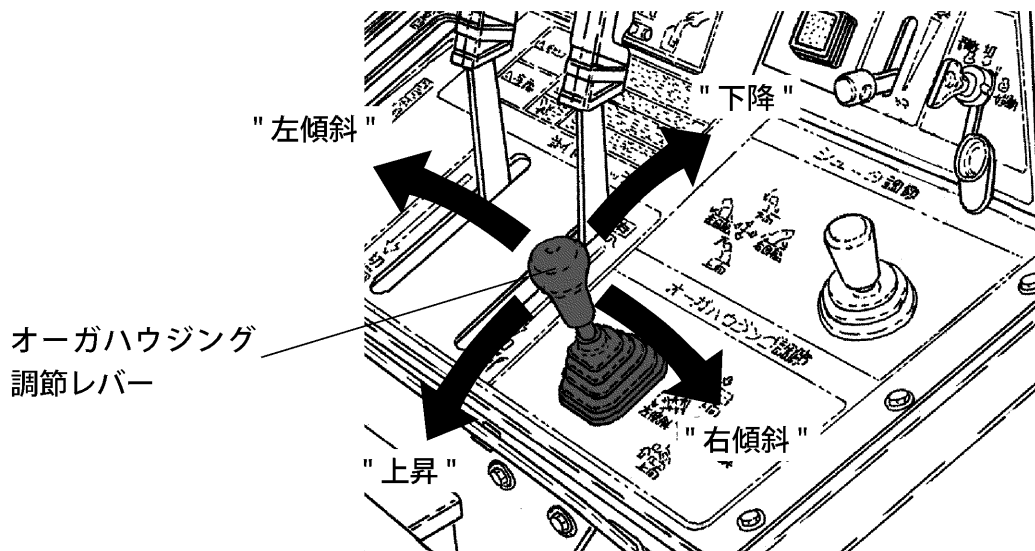


⑨ オーガハウジング調節レバー

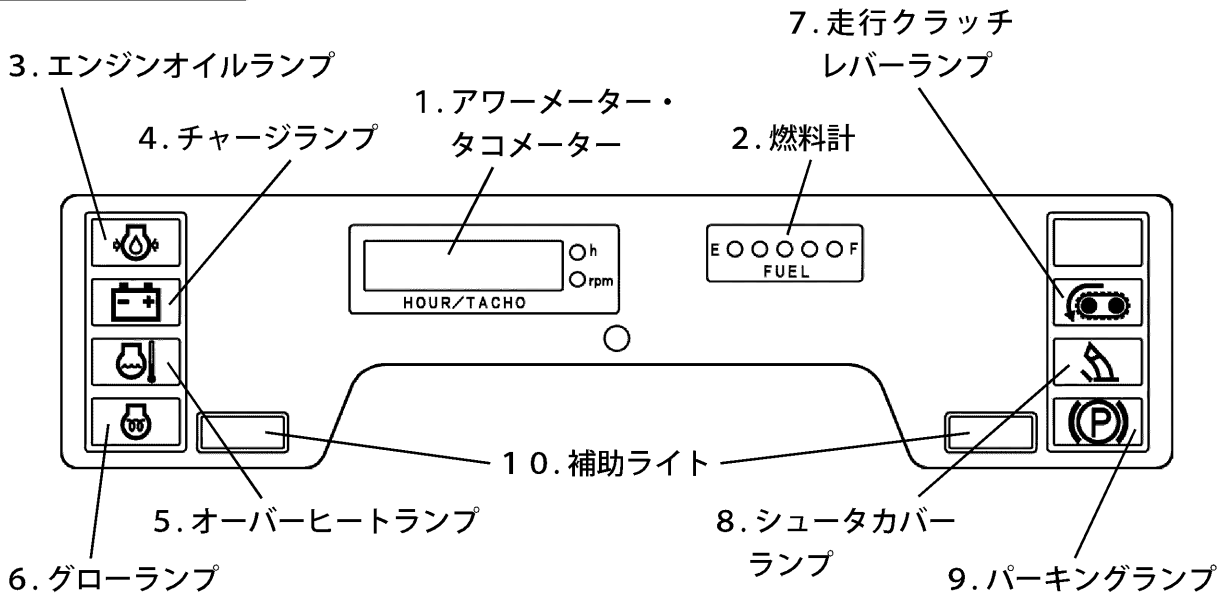
オーガハウジング（除雪部）の高さ、左右の傾きを調節するときに操作します。

レバーから手を放すと、その位置で除雪部が止まります。

（オーガハウジング調節レバーは、エンジンが運転していないと操作できません。）



⑩ コンビメーター



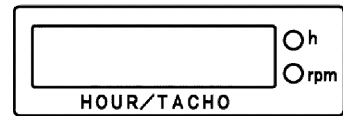
1. アワーメーター・タコメーター

<アワーメーター> **エンジンスイッチ「入」時（エンジン始動前）**

本機を使用した時間を示します。  
定期点検時期の目安にしてください。

<タコメーター> **エンジン運転時**

エンジン回転数を示します。  
除雪作業時の目安にしてください。



アワーメーター・タコメーター

2. 燃料計

燃料タンク内の燃料の量を表示します。  
燃料が減っていくと、点灯するランプの数が少なくなります。  
燃料が約7リットル以下になるとランプが点滅しますので、  
早めに燃料を補給してください。（P. 51参照）



燃料計

3. エンジンオイルランプ

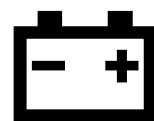
エンジンスイッチを「入」位置にすると点灯します。  
エンジンが始動すると、エンジンオイルランプは消灯します。  
エンジンが始動してもエンジンオイルランプが消灯しない場合は、  
エンジンオイル量が少ない可能性があります。オイルを基準量まで入れたのちご使用ください。（P. 52参照）



エンジンオイルランプ

4. チャージランプ

エンジンスイッチを「入」位置にすると点灯します。  
エンジンが始動すると、チャージランプは消灯します。  
エンジンが始動してもチャージランプが消灯しない場合は充電系統に異常があります。  
販売店にて修理のうえご使用ください。



チャージランプ

### 5. オーバーヒートランプ

エンジン冷却水温度が異常に高くなったときに点灯します。  
万一運転中に点灯した場合は除雪作業を中止し、アイドリング状態で数分間運転してからエンジンを止めて、十分にエンジンが冷えてから冷却水を点検して下さい。（P. 55参照）  
作業を再び開始するときは、ランプが消えていることを確認してから行なってください。



オーバーヒートランプ

### 6. グローランプ

始動時の予熱を表示します。  
エンジンスイッチを「予熱」位置にすると点灯し、数秒後消灯します。  
このランプが点灯中はエンジンに予熱が加えられ、予熱が完了するとランプは消灯します。



グローランプ

### 7. 走行クラッチレバーランプ

走行クラッチレバーを「入」位置にしたときの状況に応じて、以下のように点灯、または、点滅します。

- 点灯・・・走行クラッチ「入」のとき
- 早い点滅・・・後進時非常停止作動中（停止中）、または、  
駐車ブレーキレバーが「駐車」位置のとき
- 遅い点滅・・・変速レバーが急発進位置にあるとき  
（急発進規制中）

（急発進規制機構については、P. 27参照）



走行クラッチレバーランプ

### 8. シュータカバーランプ

シュータカバーが確実にセットされていないとき、またはシュータカバーが外れたとき点灯し、エンジンが停止します。  
ランプが点灯中は、エンジンは始動しません。



シュータカバーランプ

### 9. パーキングランプ

駐車ブレーキレバーが「駐車」位置にあると点灯します。  
パーキングランプが点灯中に走行クラッチレバーを「入」位置にすると、早い点滅になります。



パーキングランプ

### 10. 補助ライト

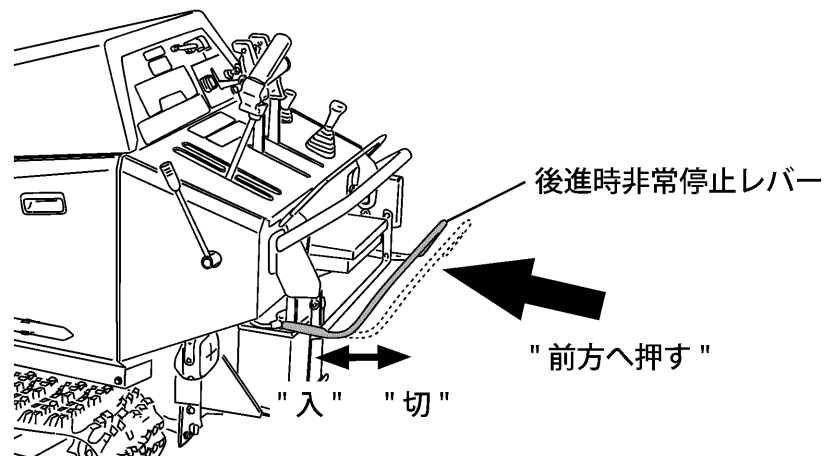
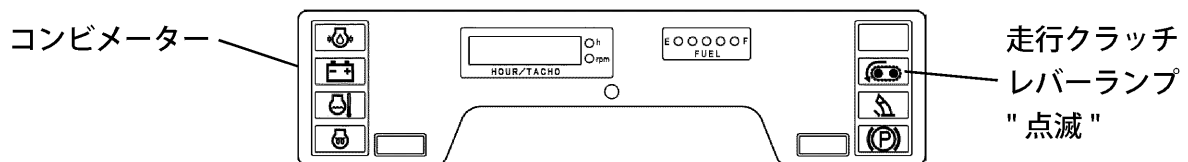
周囲の明るさがある程度暗くなると自動的に点灯します。

⑪ 後進時非常停止レバー

後進時に後進時非常停止レバーを強く押すと、走行クラッチレバーが「入」位置のままでも後進が停止し、除雪クラッチスイッチが切れます。

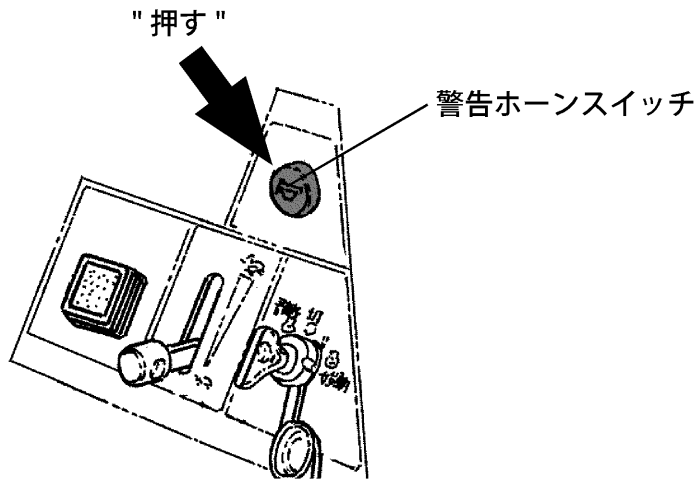
[参考]

- 後進時非常停止レバーが「入」位置でも、変速レバーが前進位置にあれば前進方向へ走行します。
- 後進時非常停止レバーが「入」位置になった後で、再び走行するには変速レバーを「中立」位置付近、または、前進側に入れる必要があります。
- 後進時非常停止作動中は、走行クラッチレバーランプが点滅します。



⑫ 警告ホーンスイッチ

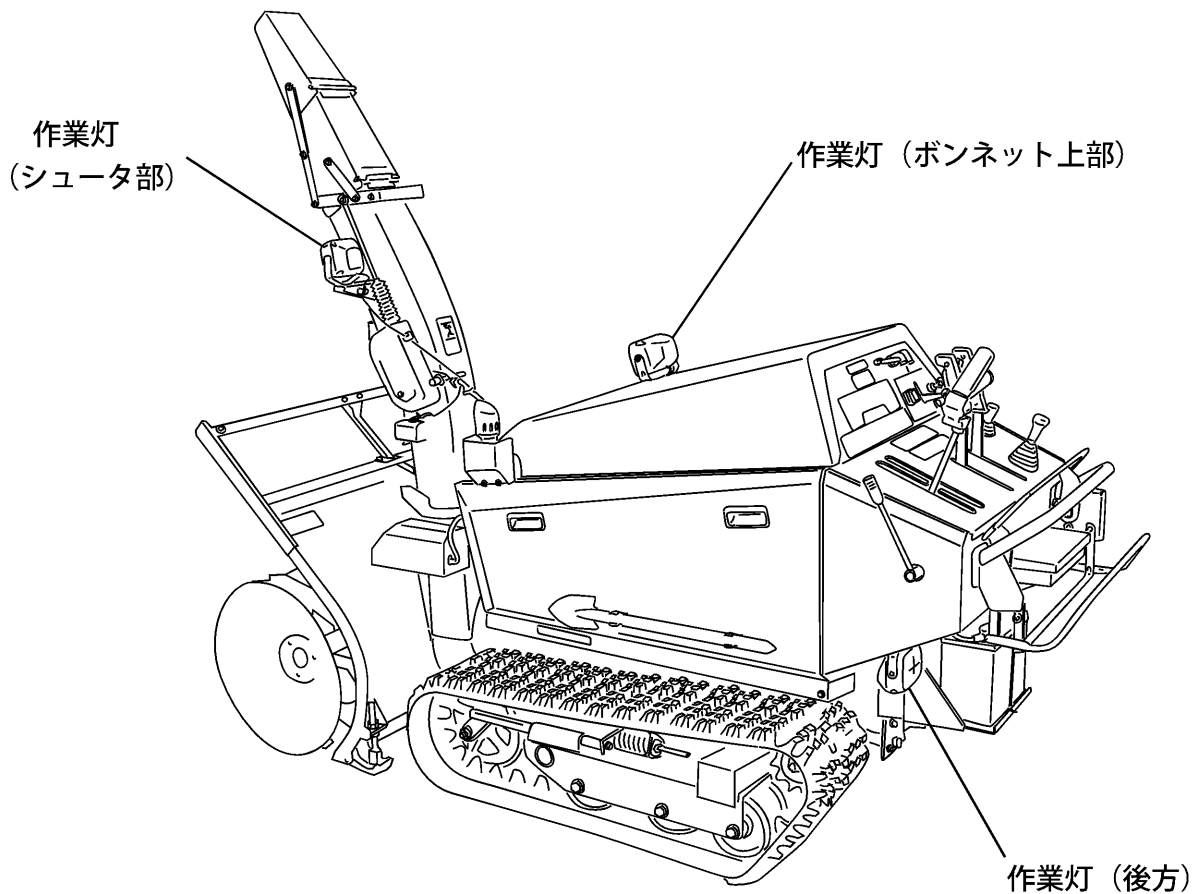
周囲に注意を促すときに使用します。  
スイッチを押すと警告ホーンが鳴ります。



⑬ 作業灯

作業灯は、以下のときに点灯します。

- ・エンジン運転中
- ・走行クラッチレバーを「入」位置の状態、エンジンスイッチキーを「入」位置にしたとき  
エンジンスイッチキーを「切」位置にすると消灯します。





## 5章 運転前の準備・点検

快適で安全な作業をするためには、機械の状態をいつも最良にしておくことが大切です。運転・作業を行う前には、機械の始業点検を行ってください。（P. 49参照）

### 警告

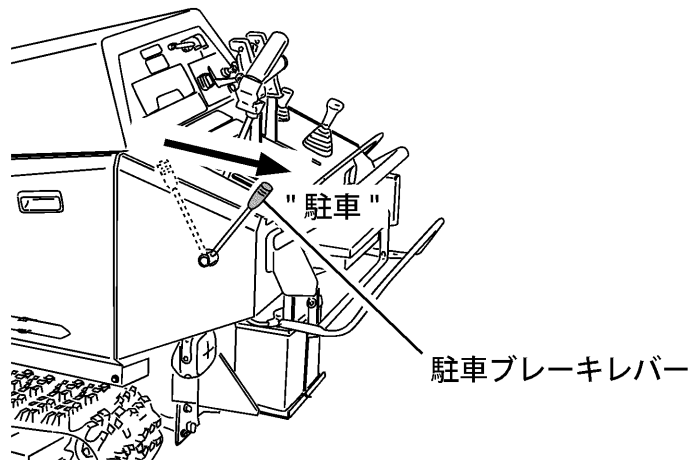
1. 点検・整備を行うときは、必ず平坦なところで除雪部を接地させて、エンジンを停止させ駐車ブレーキをかけてから行ってください。
2. 燃料補給時は、くわえタバコ等火気厳禁です。燃料補給後は燃料タンクキャップを確実にしめ、燃料タンクや燃料パイプ等からの燃料もれがないか点検してください。守らないと火災事故の原因になります。
3. 燃料は給油口の口元まで入れず、所定の給油限界位置まで補給してください。入れすぎると燃料が燃料タンクキャップからにじみ出ることがあり危険です。
4. 燃料はこぼさないように補給してください。万一こぼれたときは、布などで完全に拭き取り、火災、環境に注意し、処分してください。
5. エンジンが熱い間は、点検・整備等は絶対にしないでください。火傷をするおそれがあります。

### 注意

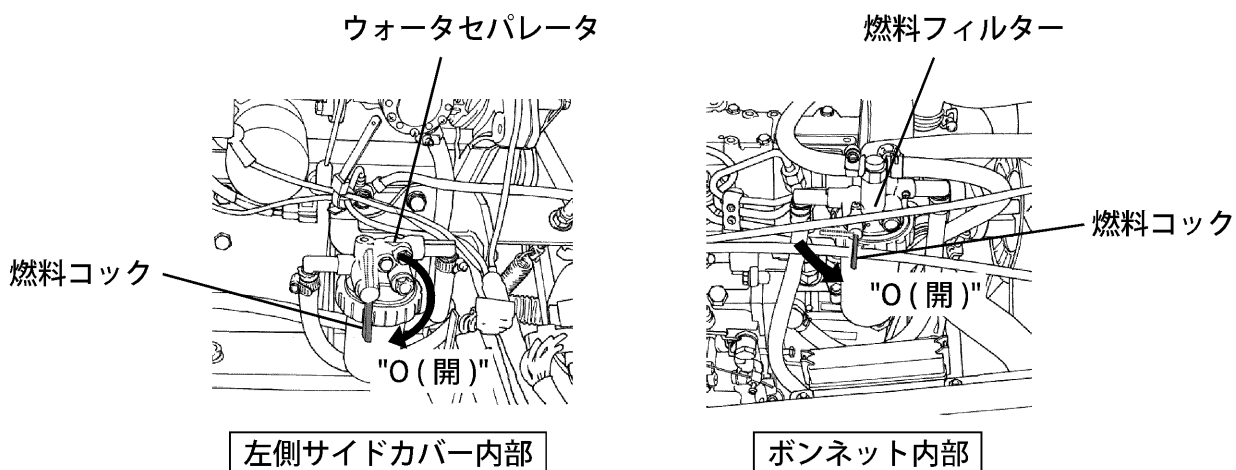
点検・整備などで取り外したカバー類は、必ず取り付けてください。機械に巻き込まれて傷害事故を引き起こすおそれがあります。

## 6章 エンジンのかけかた

1. 駐車ブレーキレバーが「駐車」位置にあることを確認してください。

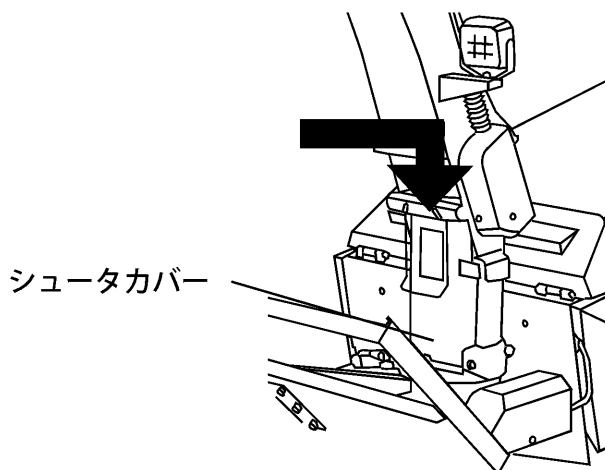


2. 燃料コックが「C (閉)」位置になっている場合は、「O (開)」位置にします。



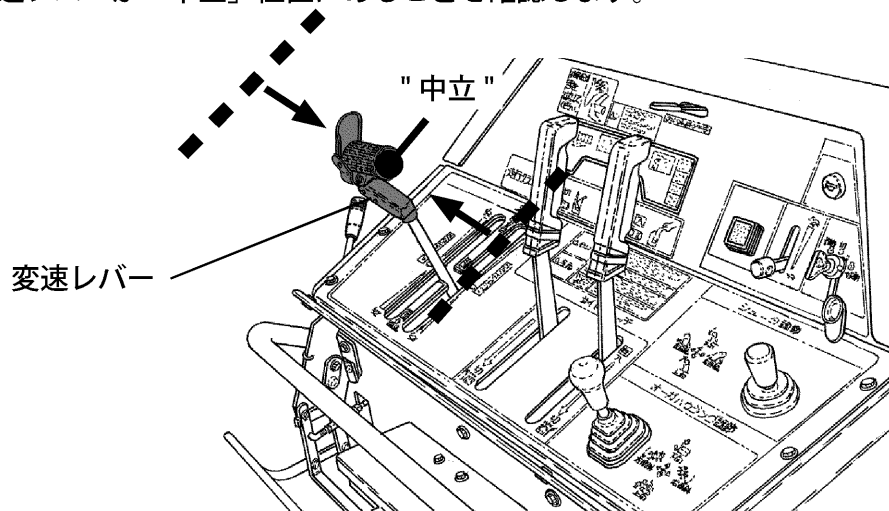
3. シュータカバーが確実に取り付けられているか確認します。

シュータカバーが確実に取り付けられていないと、シュータカバーランプ (P. 33 参照) が点灯し、エンジンが始動しないしくみになっています。

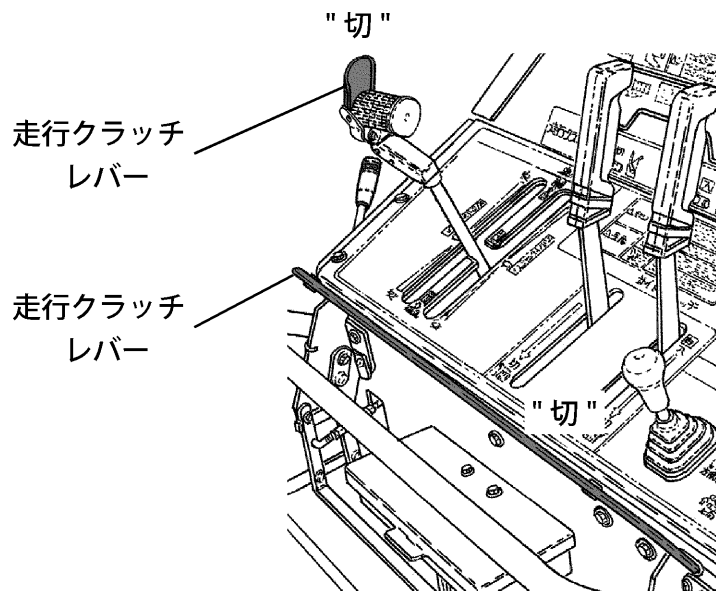


## 6章 エンジンのかけかた

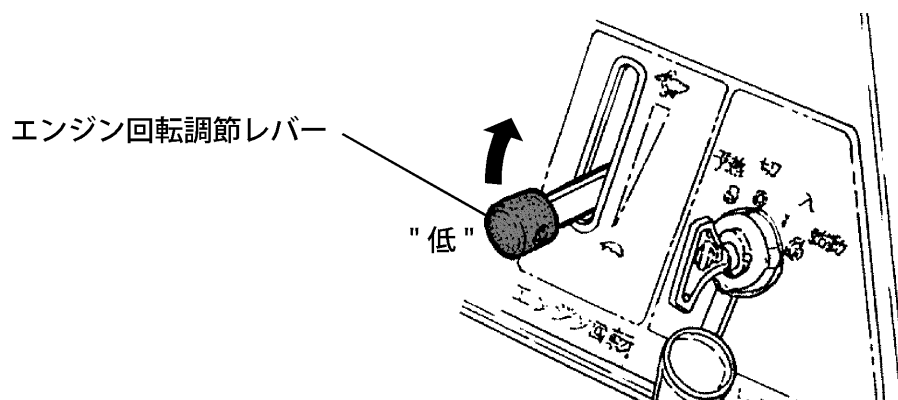
4. 変速レバーが「中立」位置にあることを確認します。



5. 走行クラッチレバーが図の「切」位置にあることを確認します。

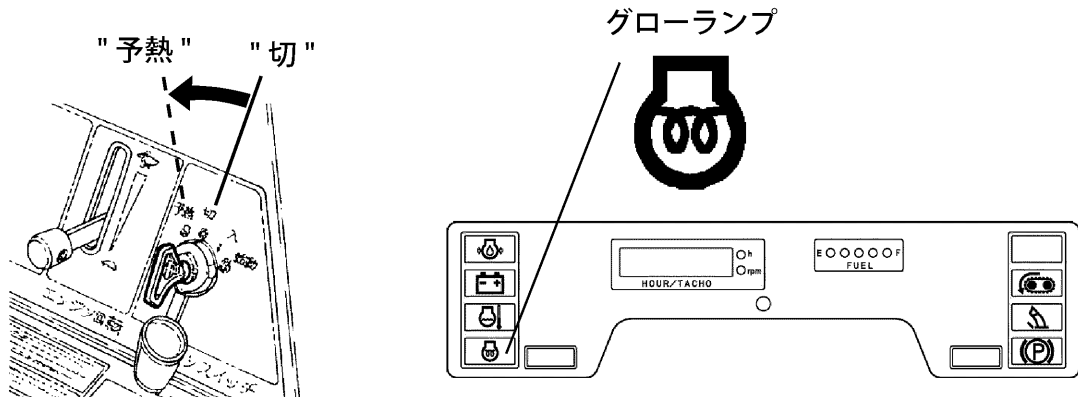


6. エンジン回転調節レバーを矢印の方向に少し動かします。



## 6章 エンジンのかけかた

7. エンジンが冷えているときは、エンジンスイッチキーを「予熱」位置にしてグローランプが消えるまでそのまま保持します。



8. エンジンスイッチキーを回します。

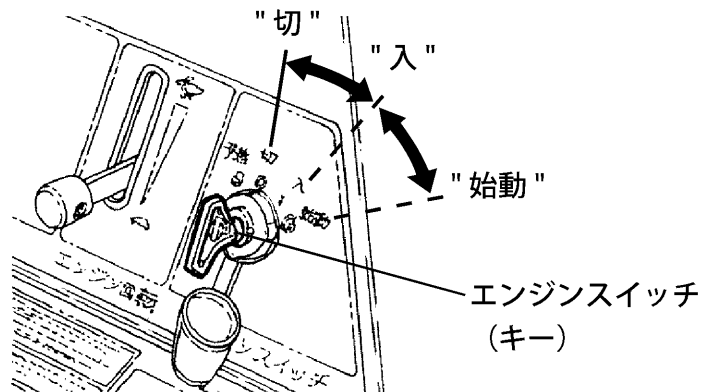
エンジンスイッチキーを「始動」位置まで回し、セルモーターを回します。

エンジンが始動したら、キーから手を離してください。

(キーは「入」位置まで自動的に戻ります。)

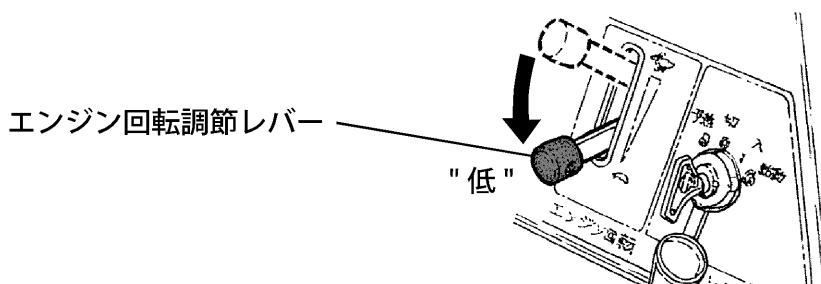
### [重要]

セルモーターを回して5秒以内にエンジンが始動しないときは、10秒ほど間をおいてから再始動の操作をしてください。



9. エンジン始動後は、負荷をかけずに5分間暖機運転を行ってください。

暖機運転は、エンジン回転調節レバーを「低」位置にして行ってください。



## 7章 除雪作業のしかた

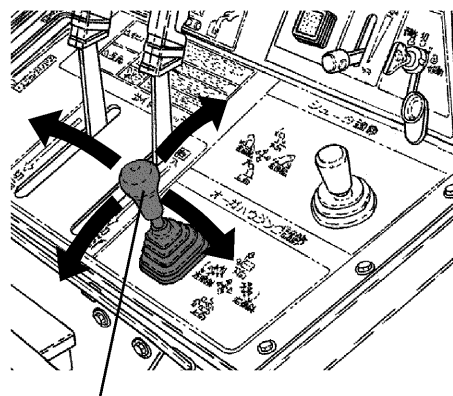
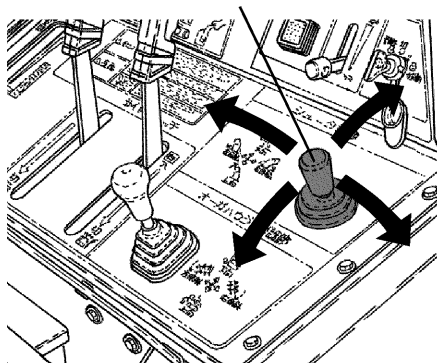


- ・傾斜地では、斜めに登ったり、斜面に対して平行に走行しないでください。横スベリや転倒のおそれがあります。
- ・傾斜角度18度以上の傾斜地で連続運転するとエンジン故障のおそれがあり危険ですので、急斜面での運転はしないでください。
- ・急な坂道での除雪作業はしないでください。転倒やスリップによる事故のおそれがあります。
- ・機械の回転部、可動部は、注意をおこたったり取扱いを誤ると大変危険です。除雪作業にあたっては、安全のため次の要領で行ってください。

### 1. 発進の要領

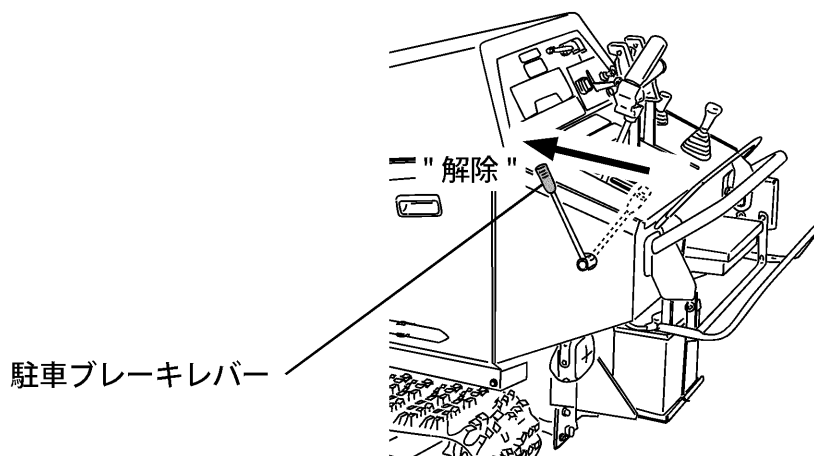
- 1) シュータ立ち角度を決めます。(P. 42 参照)
- 2) エンジンを始動します。(P. 37 「6章 エンジンのかけかた」 参照)
- 3) 投雪方向調節レバーとオーガハウジング調節レバーを操作し、投雪方向と除雪高さをそれぞれ決めます。

投雪方向調節レバー



オーガハウジング調節レバー

- 4) 駐車ブレーキレバーを「解除」位置にします。



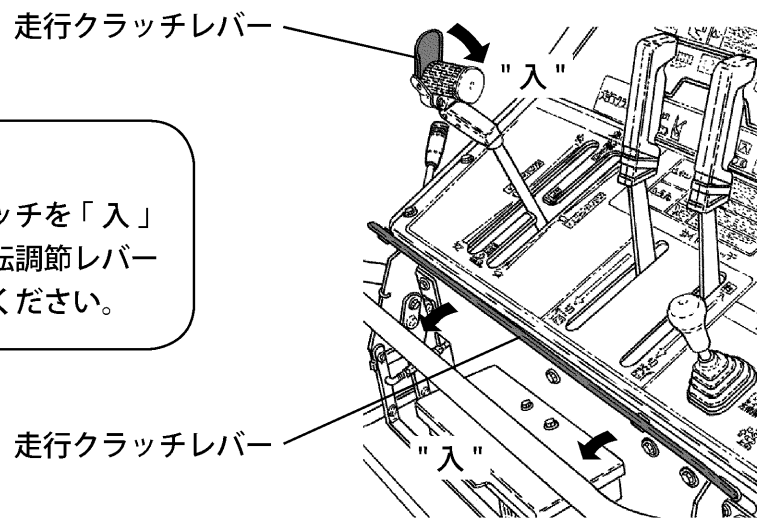
駐車ブレーキレバー

## 7章 除雪作業のしかた

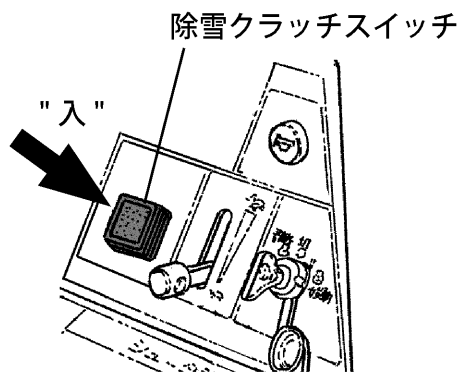
5) 走行クラッチレバーを「入」位置にします。

### [参考]

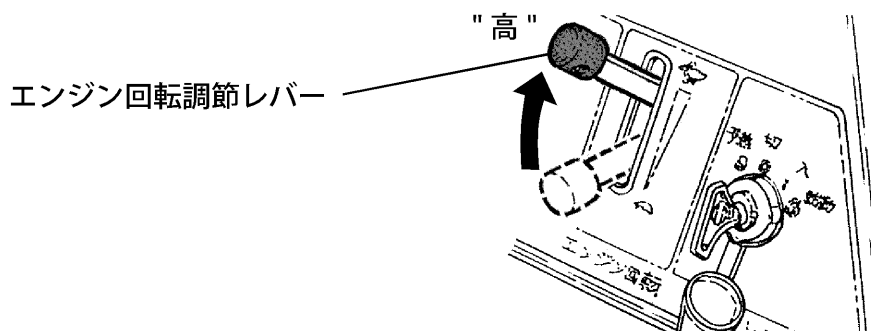
走行クラッチや除雪クラッチを「入」にするときは、エンジン回転調節レバーを「低」位置にして行ってください。



6) 除雪クラッチスイッチを「入」にします。(スイッチが点滅し始めるまで押します。)

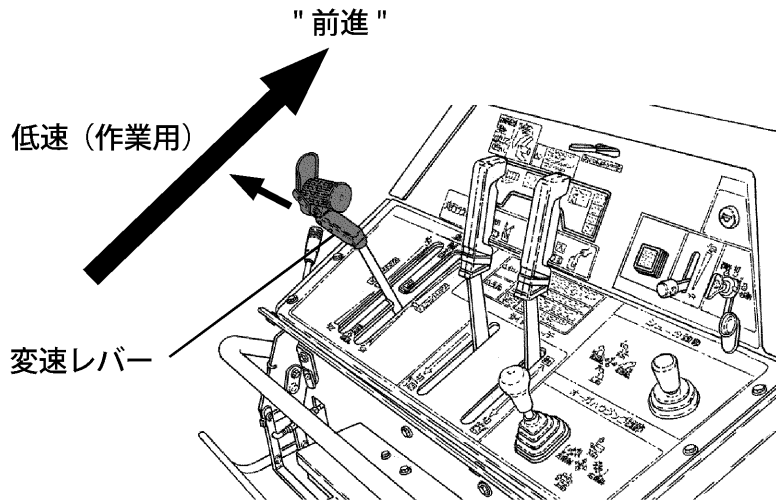


7) エンジン回転調節レバーを「高」位置にします。



## 7章 除雪作業のしかた

8) 変速レバーを「低速」側に入れ、雪質、積雪量に応じてレバーの位置を選び、車速を決めます。



### 2. シュータ立ち角度調整のしかた

#### **⚠ 危険**

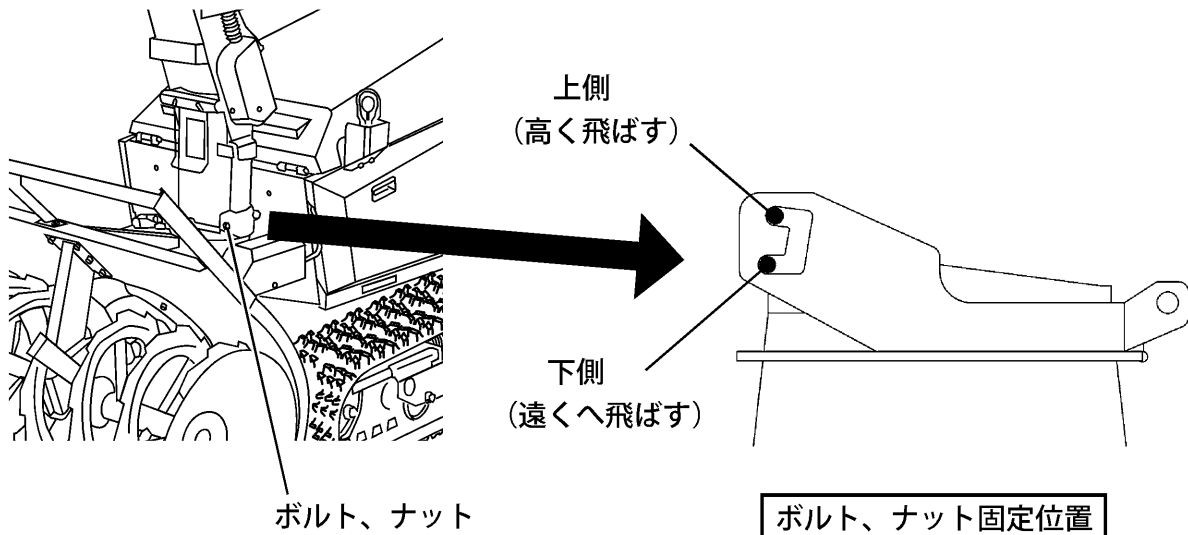
シュータ立ち角度を調整するときは、エンジンを停止し、各回転部が完全に止まってから行ってください。

守らないと機械に巻き込まれ重傷を負うおそれがあります。

#### <シュータ立ち角度の調整>

本機のシュータは、立ち角度を2段階に調整できます。

- 1) クラッチを切り、エンジンを停止してください。
- 2) オーガ、ブロワが完全に停止してから、シュータ下部の両側にあるボルトとナットを緩めて、反対側の固定位置まで移動させます。
- 3) ボルトとナットを確実に締めてください。



### 3. 除雪作業の要領

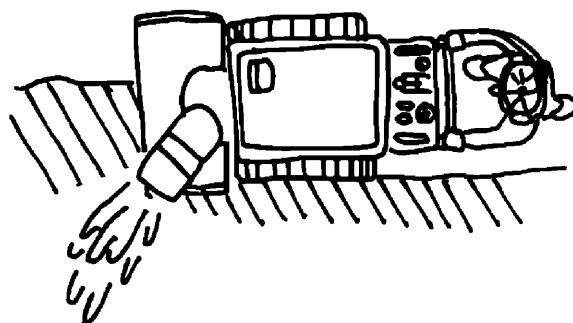
除雪作業は、エンジン回転を落とさずに行うことが重要です。そのためには、雪による過負荷をさけるため、変速レバーは「低速」側で行ってください。

速度を下げてもエンジン回転が低下する場合は、次の方法を参考にして除雪作業を行ってください。

#### ●除雪幅を狭くする方法

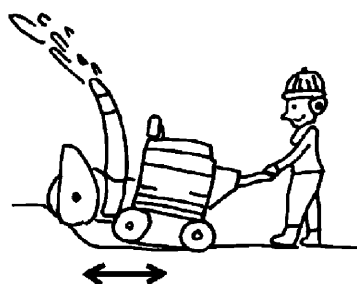
深い雪や、固くなった雪の場合は、速度を下げても除雪してください。

また、このようなときは、除雪部にかかる雪幅を狭くしてください。



#### ●前後進除雪の方法

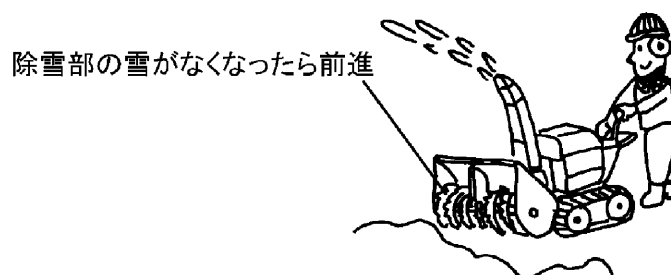
固くなった雪などで除雪部が乗り上げるようなときには、前・後進を繰り返して除雪してください。



#### ●断続除雪の方法

深い雪や、重い雪の除雪作業時にエンジン回転が低下するときは、断続的に除雪を行ってください。

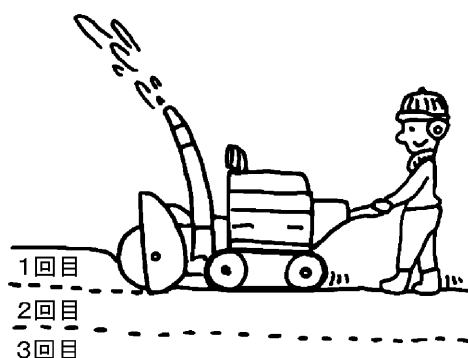
- 1) エンジン回転が回復するまで変速レバーを「中立」位置付近に戻します。
- 2) 除雪部の雪がなくなり、エンジン回転が回復したら、変速レバーを操作し、前進します。
- 3) 再びエンジン回転が低下するときは、1)～2)を繰り返して行います。





### ●段切除雪の方法

積雪量が多く、除雪高さよりも雪が深いときは、段階的に除雪してください。



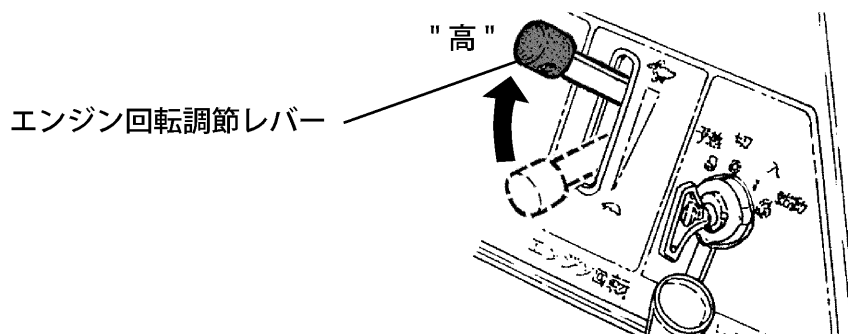
### 4. 雪づまり防止方法とつまった雪の除去

べた雪などを除雪するときは、どうしても雪づまりがおこりやすいのですが、以下の点に注意して除雪作業をすれば、これを最小限に食い止めることができます。

### ●べた雪を除雪する場合

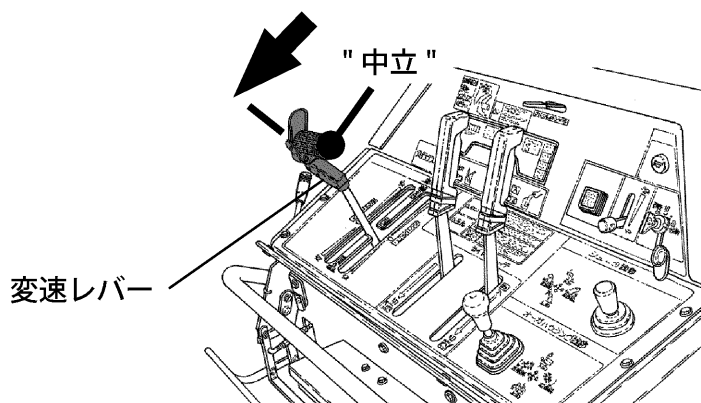
#### ・ポイント1

除雪作業に入る場合は、エンジン回転調節レバーを「高」位置にして行う。



#### ・ポイント2

負荷が大きくなりエンジン回転が低下したらすみやかに変速レバーを「中立」位置付近に戻し、エンジン回転が回復したら前進します。



#### ・ポイント3

除雪作業を終えるときは、除雪部にたまっている雪をきれいに飛ばしてから、エンジンを停止します。

●つまった雪の除去

**⚠ 危険**

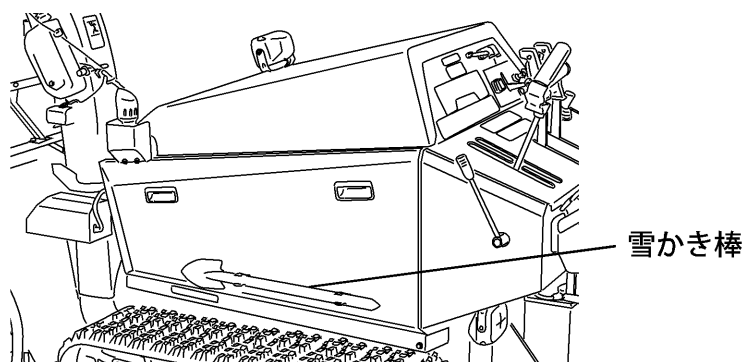
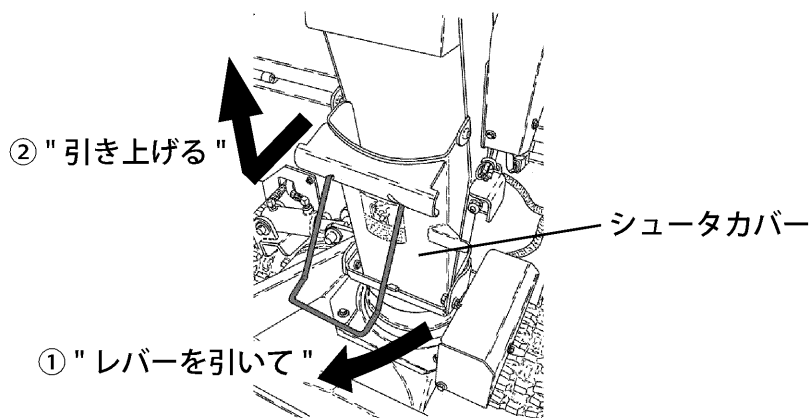
投雪口につまった雪を除去するときは、エンジンを停止し、各回転部が完全に止まってから、必ず備え付けの雪かき棒を使って雪を取り除いてください。  
エンジンが回っているときは、絶対に手を入れないでください。機械に巻き込まれ重傷を負うおそれがあります。

- ・つまった雪の除去は、備え付けの雪かき棒で除去します。
- ・雪かき棒は、使用后必ず元の位置に取り付けてください。

<投雪口につまった雪の除去方法>

- 1) エンジンを停止させ、オーガ、ブロワの回転が停止したことを確認してください。
- 2) シュータカバーを外します。
- 3) 雪かき棒を使ってつまった雪を除去してください。  
(雪かき棒は本機左側に備え付けられています。)  
(除去作業が終わったら雪かき棒を元の位置に取り付け、シュータカバーを確実に取り付けてください。シュータカバーが確実に取り付けられていないと、シュータカバーランプ (P. 33参照) が点灯し、エンジンが始動しないしくみになっています。)

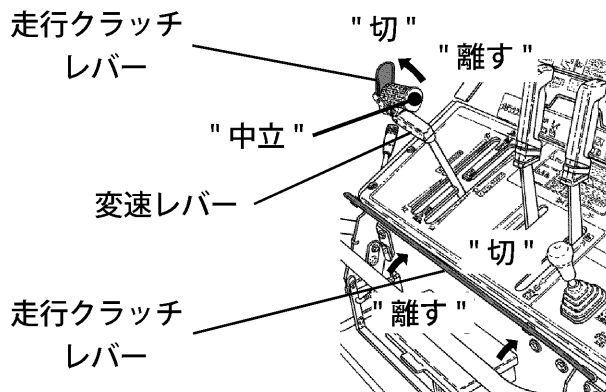
<シュータカバーの外しかた>



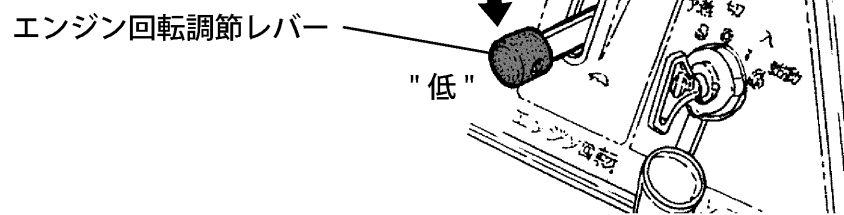
## 8章 除雪機の止めかた

### 1. 停車のしかた

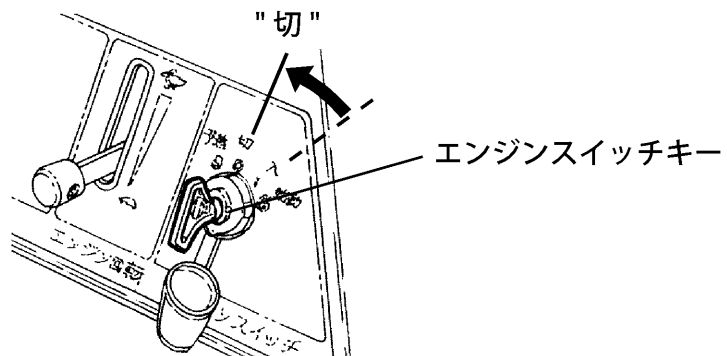
1) 変速レバーを「中立」位置にし、走行クラッチレバーを離し「切」位置にします。



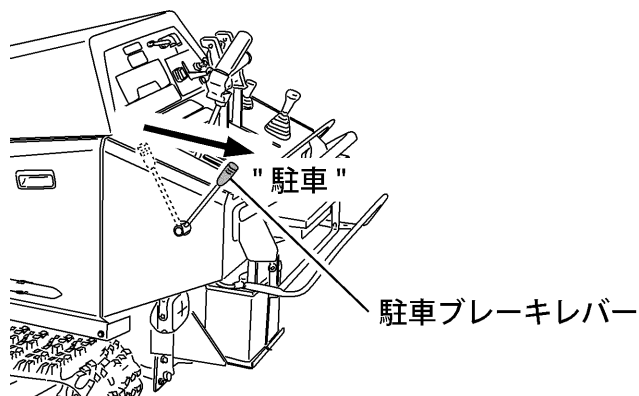
2) エンジン回転調節レバーを「低」位置にして、無負荷運転を5分間行います。  
(エンジン停止前に無負荷運転を行うことにより、エンジン部品の温度を下げて、エンジン寿命を保つことができます。)



3) エンジンスイッチキーを「切」位置にします。

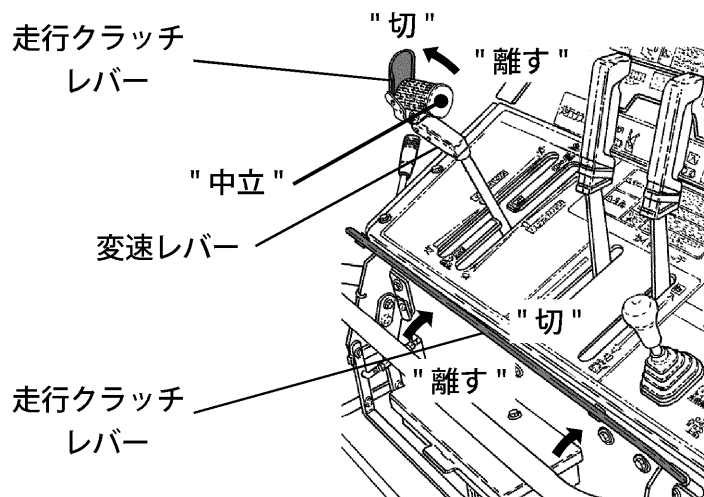


4) 駐車ブレーキレバーを「駐車」位置にします。

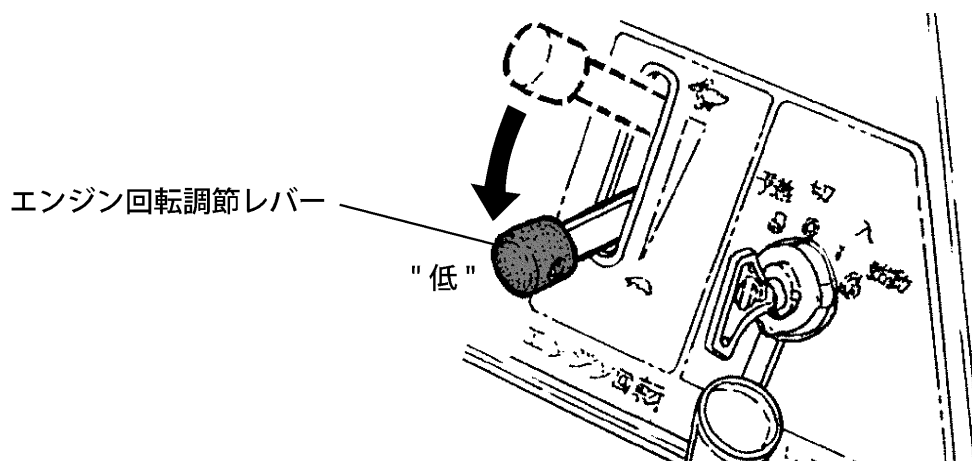


## 2. 駐車のしかた

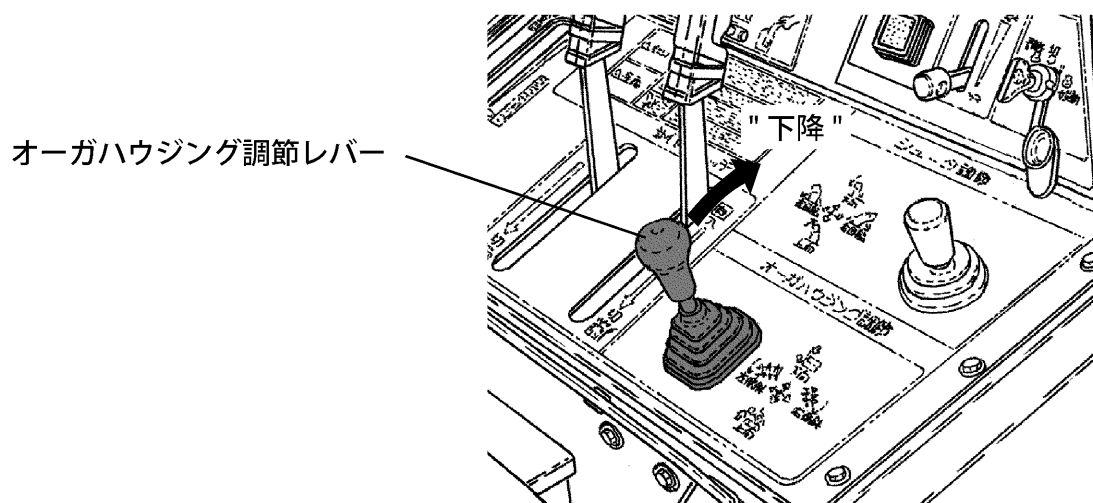
- 1) 平坦で安全な場所へ移動してください。
- 2) 変速レバーを「中立」位置にし、走行クラッチレバーを離し「切」位置にします。



- 3) エンジン回転調節レバーを「低」位置にします。

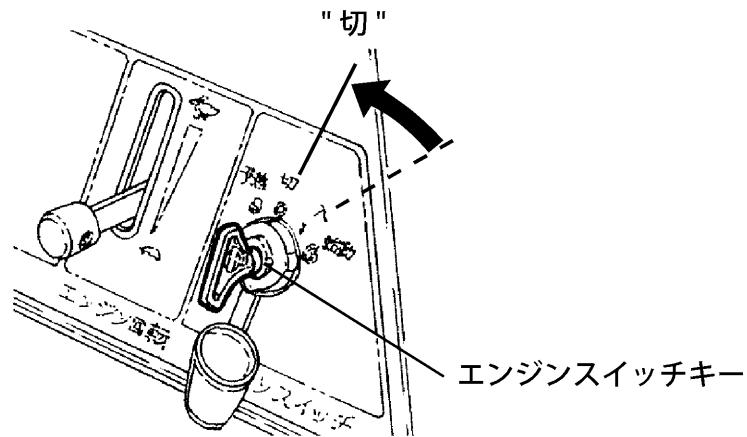


- 4) オーガハウジング調節レバーを操作して、除雪部を完全に路面へ接地させます。

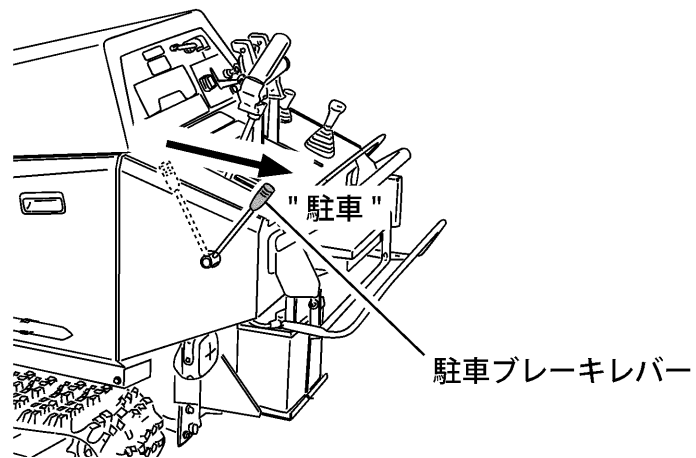


## 8章 除雪機の止めかた

- 5) 無負荷運転を5分間行います。  
(エンジン停止前に無負荷運転を行うことにより、エンジン部品の温度を下げて、エンジン寿命を保つことができます。)
- 6) エンジンスイッチキーを「切」位置にします。



- 7) 駐車ブレーキレバーを「駐車」位置にします。



## 9章 定期点検

### 1. 定期点検

下記の点検項目に従って、定期点検を行ってください。（○印は点検です。）

機械の整備不良による事故を未然に防止するため、1シーズン毎に整備工場での定期点検・整備を受け、各部の安全を確保してください。

### 2. 定期点検一覧表

| 点検・調整箇所                     | 内容   | 始業点検 | 50時間<br>又は1年           | 250時間毎<br>又は1年毎         | 500時間毎<br>又は2年毎 | 1000時間毎<br>又は2年毎 | 参照<br>ページ |
|-----------------------------|--|------|------------------------|-------------------------|-----------------|------------------|-----------|
| 走行クラッチレバーと<br>除雪クラッチスイッチの連動 | 点検・調整  | ○    |                        | 調整★                     |                 |                  | 29        |
| 燃料                          | 点検・補給  | ○    |                        |                         |                 |                  | 51        |
| エンジンオイル                     | 点検・補給・交換   | ○    | 交換<br>初回               | 交換<br>2回目以降<br>(100時間毎) |                 |                  | 52        |
| ミッションオイル（本体）                | 点検・補給・交換   | ○    | 交換★<br>初回              |                         | 交換★<br>2回目以降    |                  | 63        |
| ミッションオイル（無段変速）              | 点検・補給・交換   | ○    | 交換★（白くにぎったとき、黒く変色したとき） |                         |                 |                  | 64        |
| ウォータセパレーター                  | 点検・清掃  | ○    |                        |                         | 清掃<br>(1年毎)     |                  | 58        |
| 冷却水                         | 点検・交換  | ○    |                        |                         |                 | 交換(1年毎)          | 55        |
| 燃料チューブ                      | 点検・交換  | ○    |                        | ○★                      |                 | 交換(2年毎)          | —         |
| 冷却水ホース                      | 点検・交換  | ○    |                        | ○★                      |                 | 交換               | —         |
| 燃料フィルター                     | 点検・交換  | ○    |                        |                         | 交換★             |                  | 59        |
| クローラー                       | 点検・調整  | ○    |                        | 調整                      |                 |                  | 66        |
| シャーボルト                      | 点検・交換  | ○    |                        |                         |                 |                  | 67        |
| バッテリー                       | 点検・補充電   | ○    |                        |                         |                 |                  | 69        |
| ヒューズ                        | 点検   | ○    |                        |                         |                 |                  | 71        |
| 各部の締め付け                     | 点検   | ○    |                        |                         |                 |                  | —         |
| 各部の作動状態                     | 点検   | ○    |                        |                         |                 |                  | —         |
| 前回作業時の異常箇所                  | 点検   | ○    |                        |                         |                 |                  | —         |
| エンジンオイルフィルター                | 交換   |      | 交換<br>初回               | 交換<br>2回目以降             |                 |                  | 54        |
| 冷却ファンベルト                    | 摩耗状況点検<br>張り状況点検・調整  |      | ○★<br>初回               | ○★<br>2回目以降             |                 |                  | 57        |
| 走行1次ベルト                     | 摩耗状況点検<br>張り状況点検・調整  |      | ○★<br>初回               | ○★<br>2回目以降             |                 |                  | —         |
| 走行2次ベルト                     | 摩耗状況点検<br>張り状況点検・調整  |      | ○★<br>初回               | ○★<br>2回目以降             |                 |                  | —         |
| プロワベルト                      | 摩耗状況点検<br>張り状況点検・調整  |      | ○★<br>初回               | ○★<br>2回目以降             |                 |                  | —         |
| オーガギヤケースオイル                 | 交換   |      | 交換★<br>初回              |                         | 交換★<br>2回目以降    |                  | 65        |
| 電磁クラッチ                      | 点検   |      |                        | ○★                      |                 |                  | —         |
| プロワブレーキ                     | 点検・調整<br>(エンジン回転数最高時で除雪<br>クラッチ「入」→「切」の時、<br>5秒以内にプロワが停止のこと) |      |                        | ○★                      |                 |                  | —         |
| 除雪クラッチワイヤー                  | 点検・調整  |      |                        | ○★                      |                 |                  | —         |
| スロットルワイヤー                   | 点検・調整  |      |                        | ○★                      |                 |                  | —         |
| エアークリーナー                    | 清掃・交換  |      |                        | 清掃                      | 交換              |                  | 61        |
| ミッションオイルホース                 | 点検・交換  |      |                        | ○★                      |                 | 交換               | —         |
| 電気部品・配線コード                  | 点検   |      |                        | ○★                      |                 |                  | —         |
| 燃料タンク                       | 清掃   |      |                        |                         | 清掃★             |                  | —         |
| 油圧オイル                       | 交換   |      |                        |                         | 交換★             |                  | 62        |
| 吸人弁、排気弁すきま                  | 点検・調整  |      |                        |                         |                 | ○★               | —         |

★の項目は適切な工具と整備技術を必要としますので、お買い上げいただいた販売店にお申し付けください。

#### [重要]

定期点検を受けられても、お客様のご使用状況により寿命が異なります。  
シーズン中でも異常を感じたときは、整備を受けてください。

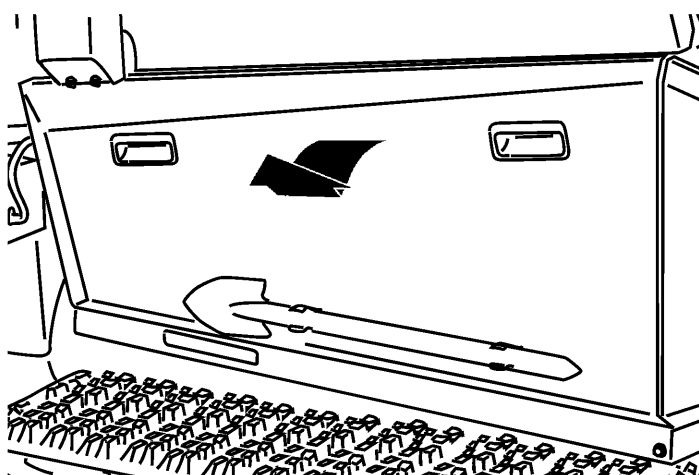
## 10章 点検・整備のしかた

### [参考]

オイルの種類・量、ベルトのサイズ、シャーボルトのサイズは、ボンネット裏に貼付けてあるメンテナスマークにも記載されています。

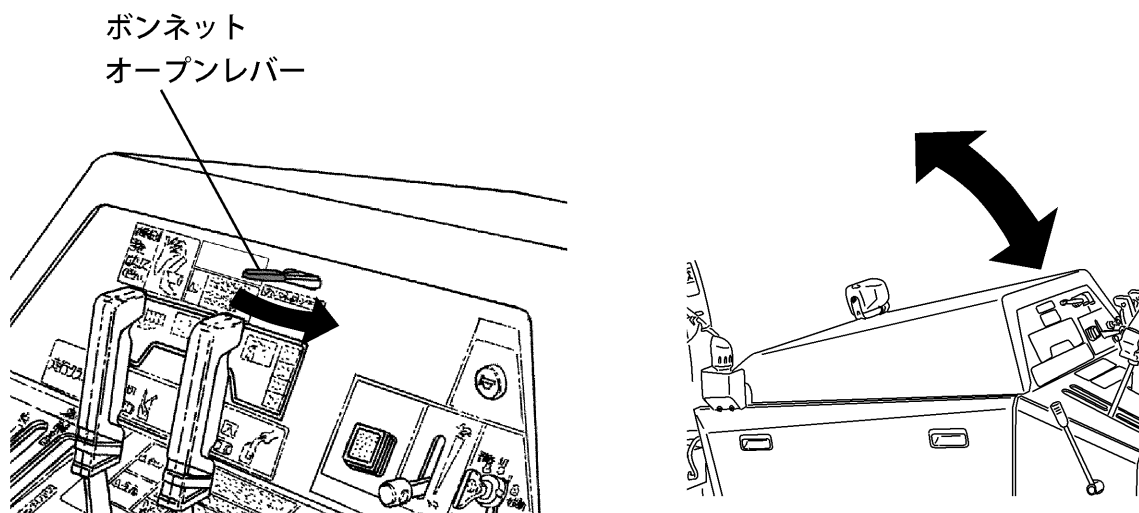
### 1. サイドカバーの外しかたと取り付けかた

- 1) サイドカバーを手前に引きます。
- 2) カバーを上を引き上げるように外します。  
サイドカバーの取り付けは外す時と逆の手順で行います。



### 2. ボンネットの開けかたと閉めかた

- 1) ボンネットオープンレバーを右に動かします。
- 2) 少し浮いたところを静かに持ち上げます。
- 3) 閉めるときはボンネットを静かに押し下げ、後ろ中央部を押して確実にしめてください。



**[重要] 燃料・オイル・冷却水等の処理について**

- ・燃料、エンジンオイル、ミッションオイル、冷却水等はゴミの中や地面、排水溝などに捨てないでください。処理方法は法令で義務づけられています。法令に従い適正に処理してください。不明な場合はお買い上げになったお店にご相談の上処理してください。
- ・交換後のバッテリーも、法令に従い適正に処理してください。

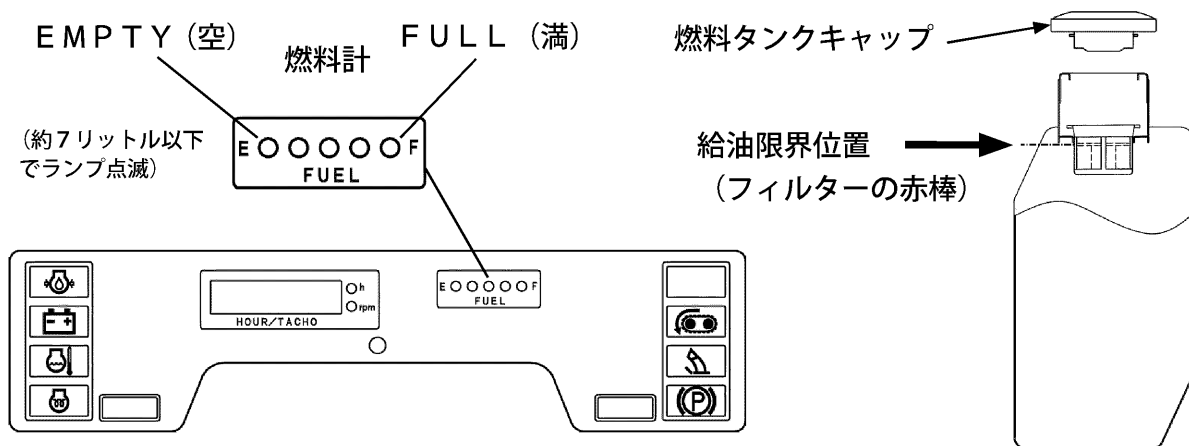
※ 廃棄物処理法、水質汚濁防止法

**3. 燃料**

**3-1. 点検**

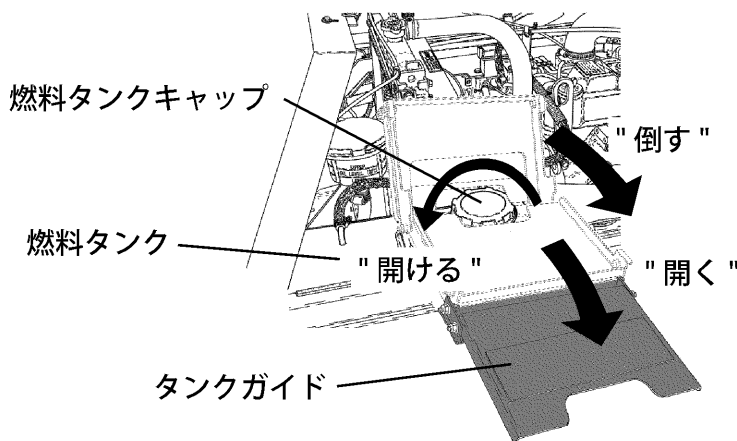
コンビメーターの燃料計を見て残量を確認します。

少ないときは燃料タンクの給油限界位置まで補給してください。



**3-2. 補給**

- 1) ボンネットを開けます。(P. 50参照)
- 2) タンクガイドを倒して燃料缶を置き、燃料タンクキャップを外して燃料タンクの給油限界位置まで補給します。
- 3) 補給後、燃料タンクキャップを確実にしめ、タンクガイドを元通りに上げてください。(タンクガイドを元の位置にしないと、ボンネットが閉まりません。)



**[重要]**

燃料切れによりエンジンが停止した場合は、燃料を入れたあと空気抜きを行ってください。

(P. 60参照)

空気抜きを行わないと燃料が噴射されないため、エンジンが始動しません。



## 4. エンジンオイル

### [重要]

点検するときは、除雪機を水平な場所に置いてください。傾いていると、正確な量が確認できません。オイルの量は、エンジン始動前か冷えているときに調べてください。

### 4-1. エンジンオイルの点検

- 1) エンジンを水平な状態にします。
- 2) 本機左側のサイドカバーを開けます。(P. 50 参照)
- 3) エンジン部、オイルレベルゲージを抜いてゲージ部をきれいに拭いてください。
- 4) オイルレベルゲージを差し込み、再び抜き、ゲージの上限と下限の間にオイルがあるか点検してください。オイルの量が少ないときは補給してください。

※エンジンオイルが著しく汚れている場合は、交換してください。

### [重要]

#### エンジンオイルの交換または補給時の注意点

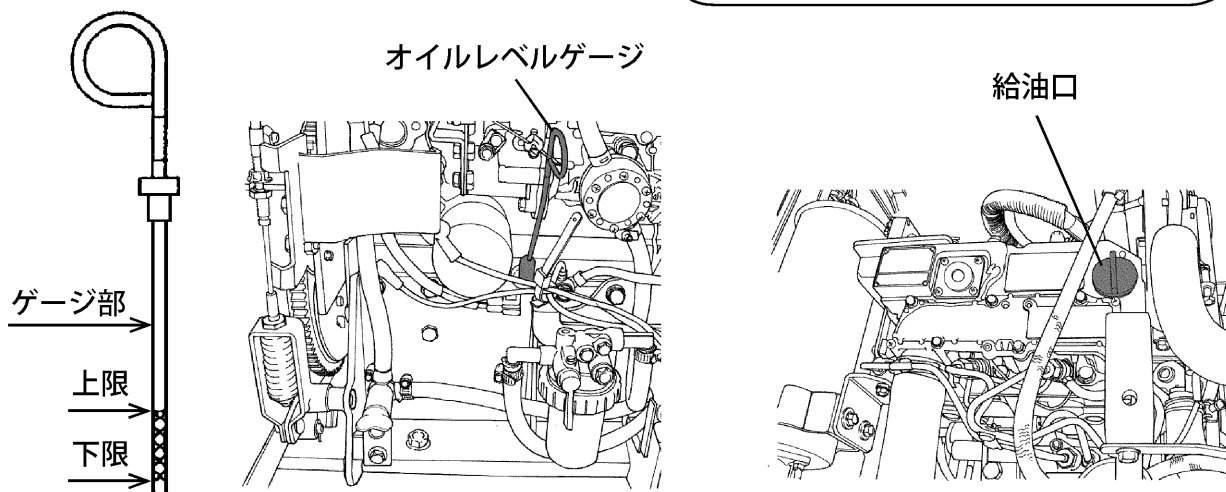
- エンジンオイルは、規定の上限（エンジン水平状態にてオイルレベルゲージの上限マーク）以上入れないでください。オイル量上限を越えたり、エンジン許容最大傾斜角（ $25^{\circ}$ ）を越えて使用すると大量のオイルが燃焼室に吸込まれて、エンジン不具合が発生することがありますので注意してください。
- エンジンオイルの給油は1. 2リットル以下の量を30秒以上の間隔を空けて数回に分けて行ってください。一度に給油すると燃焼室にオイルが流入してエンジン破損につながるおそれがあります。

### 4-2. エンジンオイルの補給

- 1) ボンネットを開けます。(P. 50 参照)
- 2) 新しいオイルをオイルレベルゲージ上限まで給油口より補給してください。
- 3) 注油後、給油口を確実にしめます。

### [参考]

オイル給油時にはオイルレベルゲージを取り外すとエア抜きの手助けとなりスムーズに給油が行えます。



### 4-3. エンジンオイルの交換

エンジンオイルが汚れていると、機械の寿命を著しく縮めます。交換時期、オイル量を守りましょう。

#### <交換時期>

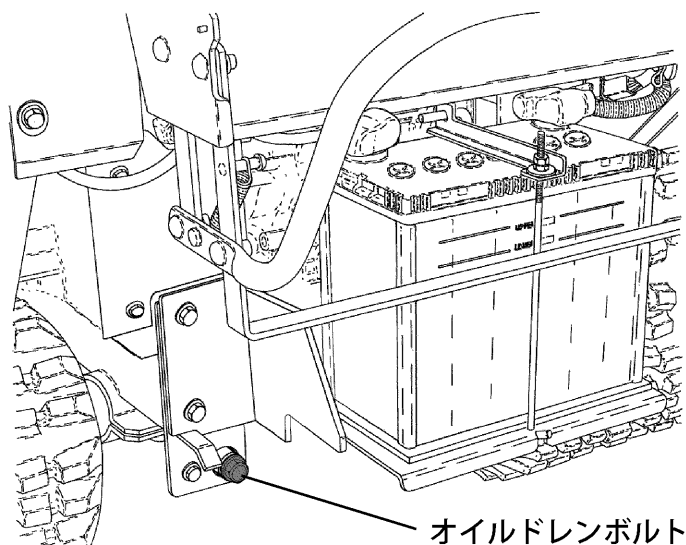
初回 50時間運転後または  
1年後のいずれか早い方  
以後 100時間運転毎または  
1年毎のいずれか早い方

#### <推奨オイル、容量>

推奨オイル・・・ディーゼルエンジンオイル  
SAE 10W-30 CD級以上  
オイル容量・・・3.6リットル  
(ゲージで確認のこと)

#### <交換のしかた>

- 1) ボンネットを開けます。(P.50参照)
- 2) オイルドレンボルトの下に、オイルを受ける容器を置きます。
- 3) 給油口を外します。
- 4) 本機後側にあるオイルドレンボルトを外してオイルを抜きます。  
(パッキンを紛失しないよう注意してください。)
- 5) オイルが抜けたら、オイルドレンボルトを確実にしめます。
- 6) 新しいオイルをオイルレベルゲージ上限まで給油口より給油します。
- 7) 注油後、給油口を確実にしめます。



## 5. エンジンオイルフィルター

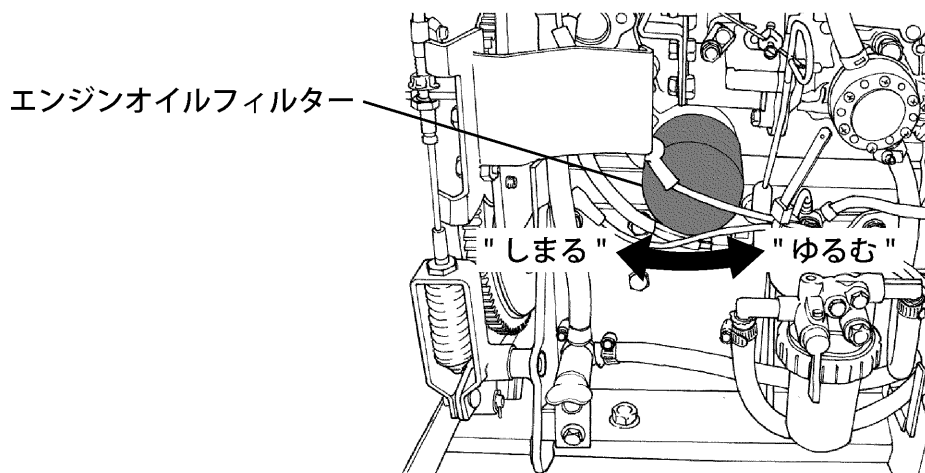
### <交換時期>

初回 50時間運転後または  
1年後のいずれか早い方  
以後 250時間運転毎または  
1年毎のいずれか早い方

エンジンオイルフィルター  
品番：119305-35160

### <交換のしかた>

- 1) 本機左側のサイドカバーを開けます。(P. 50参照)
- 2) エンジンオイルを抜き取ってください。(P. 53参照)
- 3) エンジンオイルフィルターをフィルターレンチで左側に回して外します。(反時計方向)
- 4) 新しいエンジンオイルフィルターの底面にあるゴムリングにオイルを薄くぬり、確実に取り付けてください。
- 5) エンジンオイルを給油してください。
- 6) エンジンを始動してエンジンオイルランプが消えるまで、エンジンを回してください。
- 7) エンジンオイルランプが消えたら、もう一度オイルレベルゲージでオイル量の点検をし、不足していれば、補給します。



## 6. 冷却水

### ⚠ 危険

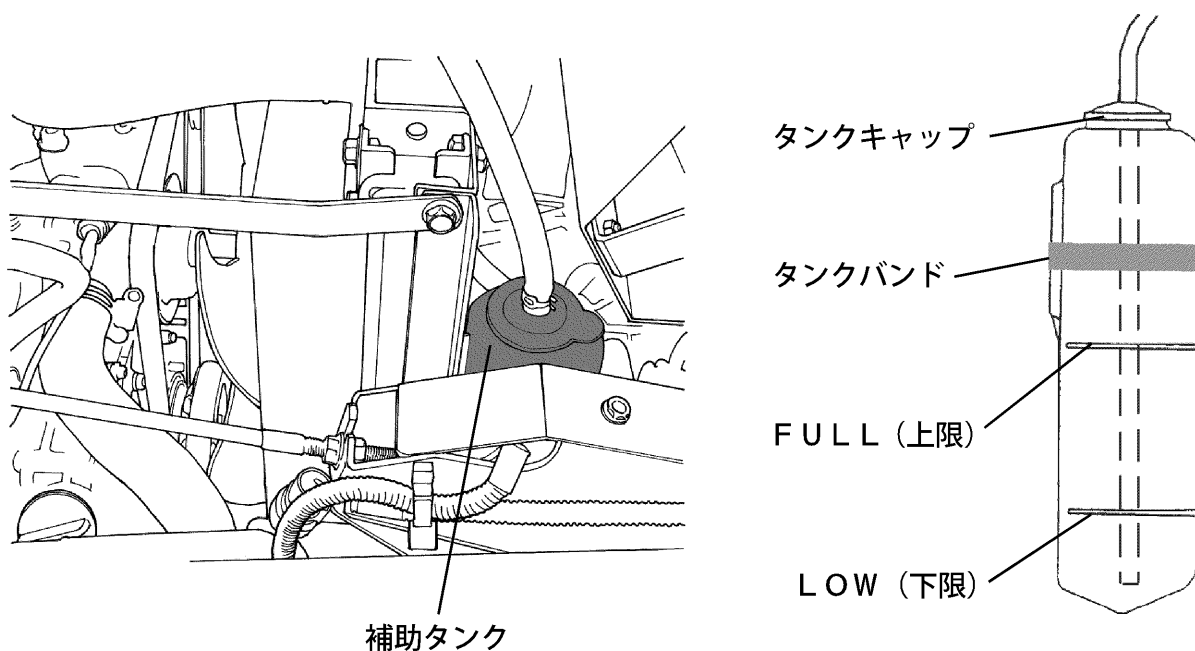
ラジエーターキャップは、エンジン運転中、および停止直後は開けないでください。開けると熱湯が吹き出し、火傷をするおそれがあります。エンジン停止後、十分にエンジンが冷えていることを確認して開けてください。

### 6-1. 冷却水の点検

- 1) ラジエーターを水平な状態にします。
- 2) ボンネットを開けます。(P. 50 参照)
- 3) 冷却水の液面が補助タンクの上限と下限の間にあるか点検してください。

### 6-2. 冷却水の補給

- 1) ボンネットを開けます。(P. 50 参照)
- 2) タンクキャップを外し、新しい冷却水を上限まで補給してください。
- 3) 補給後、確実にタンクキャップを取り付けてください。



### [重要]

- 冷却水に使用する不凍液はメーカーによって推奨の混合比が異なります。不凍液と水を混合する際にはメーカー推奨の混合比を参考にして、凍結防止温度が $-35^{\circ}\text{C}$ に対応するよう混合してください。
- 冷却水に使用する水は上水道を使用してください。不適当な水を使用すると、錆などの原因となります。
- 冷却水(不凍液)の有効期限は1年です。毎年新しい冷却水と交換してください。

### 6-3. 冷却水の交換

冷却水が汚れていると、冷却性能の低下や、エンジンやラジエーターなどの寿命を著しく縮める原因になります。点検・交換時期を守りましょう。

#### <交換時期>

1000時間運転毎または  
1年毎のいずれか早い方

#### <推奨不凍液、容量>

推奨不凍液・・・ロングライフクーラント  
冷却水容量・・・3.7リットル

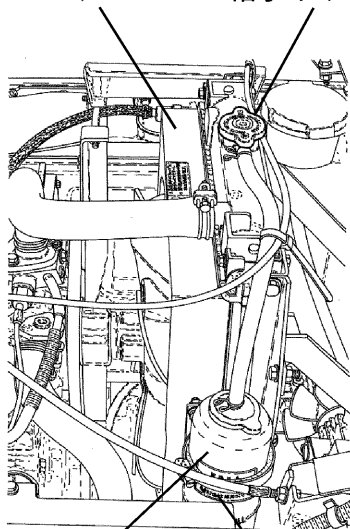
#### <交換のしかた>

- 1) 交換は、本機左側のサイドカバーを外し、ボンネットを開けて行います。(P.50参照)
- 2) 給水キャップを外します。
- 3) 三方コックのドレンコックを緩めて、冷却水を容器で受けてください。  
また補助タンクのタンクバンドをゆるめて補助タンクを取り出し、キャップを外して中の冷却水も抜き取ります。(P.55参照)
- 4) 上水道の水を使って、錆やゴミが出なくなるまでラジエーター内部をすすいでください。
- 5) すすいだ水が抜けたら、ドレンコックを確実にしめます。
- 6) 補助タンクをタンクバンドで確実に固定します。
- 7) 新しい冷却水を、ラジエーターの給水口までと補助タンクの上限までそれぞれ給水し、給水キャップと補助タンクのキャップを確実にしめます。(P.55参照)
- 8) エンジンを始動し、10分間エンジンを空運転して、不凍液と清水の混合とエア抜きを行います。
- 9) エンジン停止後、補助タンクの冷却水量を確認し、減っている場合は補助タンクの上限まで補給します。

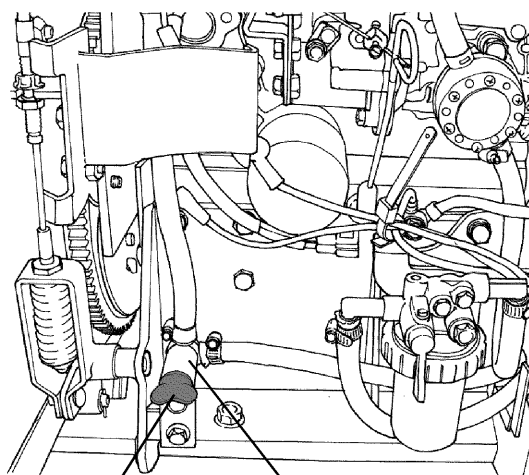
#### [重要]

気温が低い場合、10分間の空運転を行っても十分にエアが抜けないことがありますので、補助タンクの冷却水量が減らなくなるまで空運転を行ってから、補助タンクの上限まで冷却水を補給してください。

ラジエーター 給水キャップ



補助タンク タンクバンド



ドレンコック 三方コック

## 7. 冷却ファンベルト

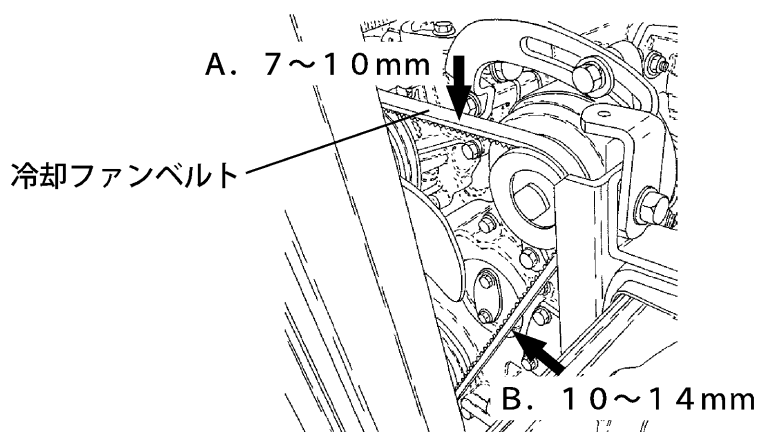
### <点検時期>

初回 50時間運転後または1年後のいずれか早い方  
以後 250時間運転毎または1年毎のいずれか早い方

冷却ファンベルト  
品番：25132-003600  
(36インチ)

### <点検のしかた>

- 1) ボンネットを開けます。(P.50参照)
- 2) 冷却ファンベルトの中間(AまたはBの箇所)を指で押さえ(押力10kg)、ベルトのたわみ量が下図の通りになっているか点検してください。  
ベルトのたわみ量が適正でないときは、ベルトの張りを調節してください。
- 3) ベルトが損傷していないか点検してください。  
ベルトが損傷しているときは、販売店で新しい冷却ファンベルトと交換してください。

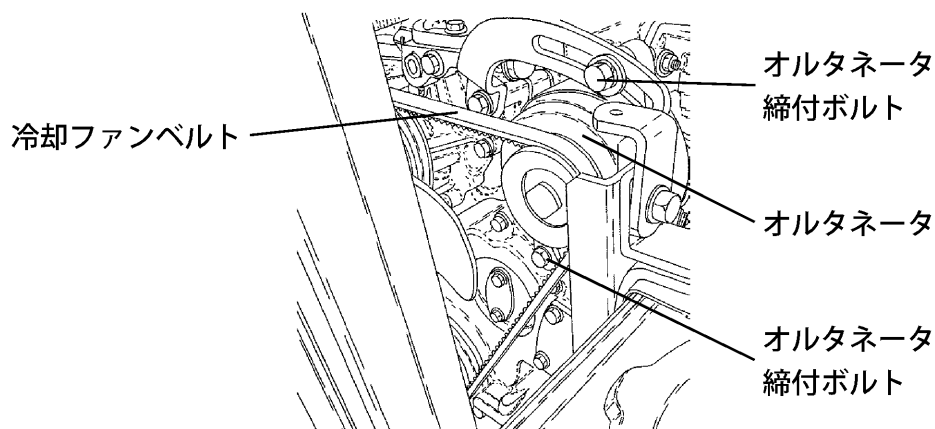


### <ベルトの張り調節のしかた>

オルタネータ締付ボルト(2ヶ所)をゆるめ、オルタネータを移動して、冷却ファンベルトの張りを調節してください。

#### [重要]

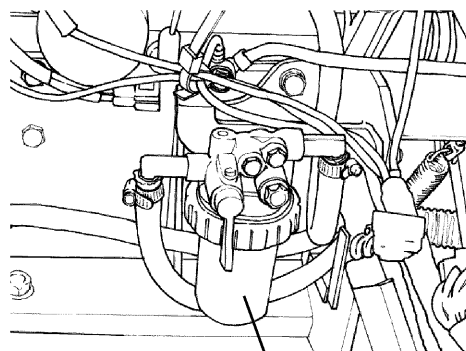
オルタネータをいっぱいまで移動してもベルトがスリップするときは、新しい冷却ファンベルトと交換してください。



## 8. ウォータセパレータ

### 8-1. 点検

- 1) 本機左側のサイドカバーを開けます。  
(P. 50参照)
- 2) ウォータセパレータの底に水などが溜まっていないか確認します。  
清掃時期以前であっても、ウォータセパレータ内のフロート（赤リング）がスクリーン上端に達している場合、および汚れがひどい場合は水抜き・清掃を行ってください。



ウォータセパレータ

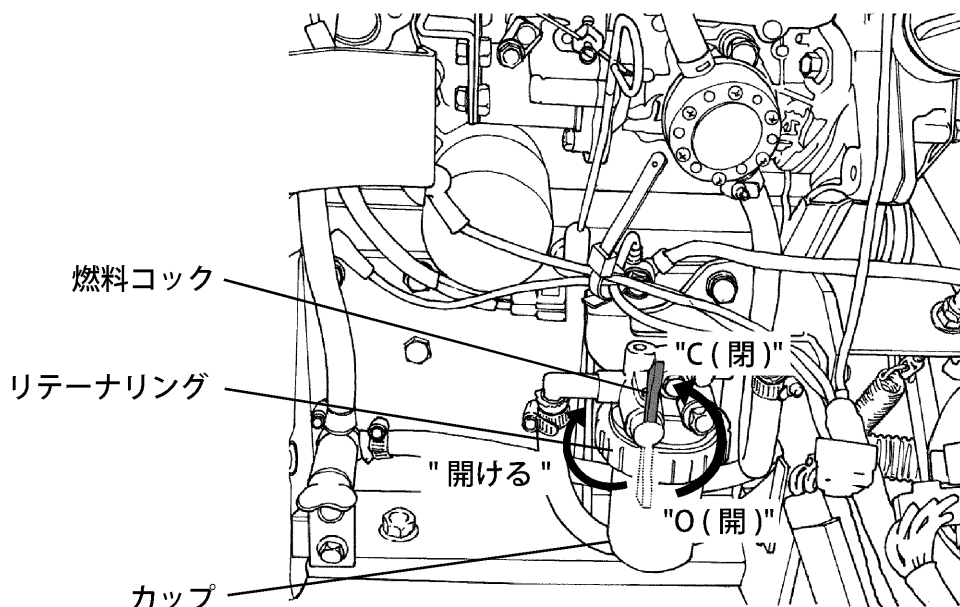
#### <清掃時期>

500時間運転毎または1年毎のいずれか早い方

ウォータセパレータスクリーン  
品番：171081-55910

### 8-2. 清掃

- 1) 本機左側のサイドカバーを開けます。(P. 50参照)
- 2) 燃料コックを「C (閉)」位置にして燃料を止めてから、リテーナリングを回してカップを外します。
- 3) 内部を新しい燃料（軽油）できれいに洗ってください。内部の部品が傷ついたり破損していれば交換してください。
- 4) 部品とカップを元通りに差し込み、リテーナリングを確実にしめてください。
- 5) 燃料系統の空気抜きを行ってください。(P. 60参照)



#### [重要]

清掃が終わった後は、本機を動かす前に空気抜きを行ってください。(P. 60参照)  
空気抜きを行わないと燃料が噴射されないため、エンジンが始動しません。

## 9. 燃料フィルター

燃料フィルターエレメントが汚れていると、エンジンの寿命を縮める原因となります。交換時期を守りましょう。

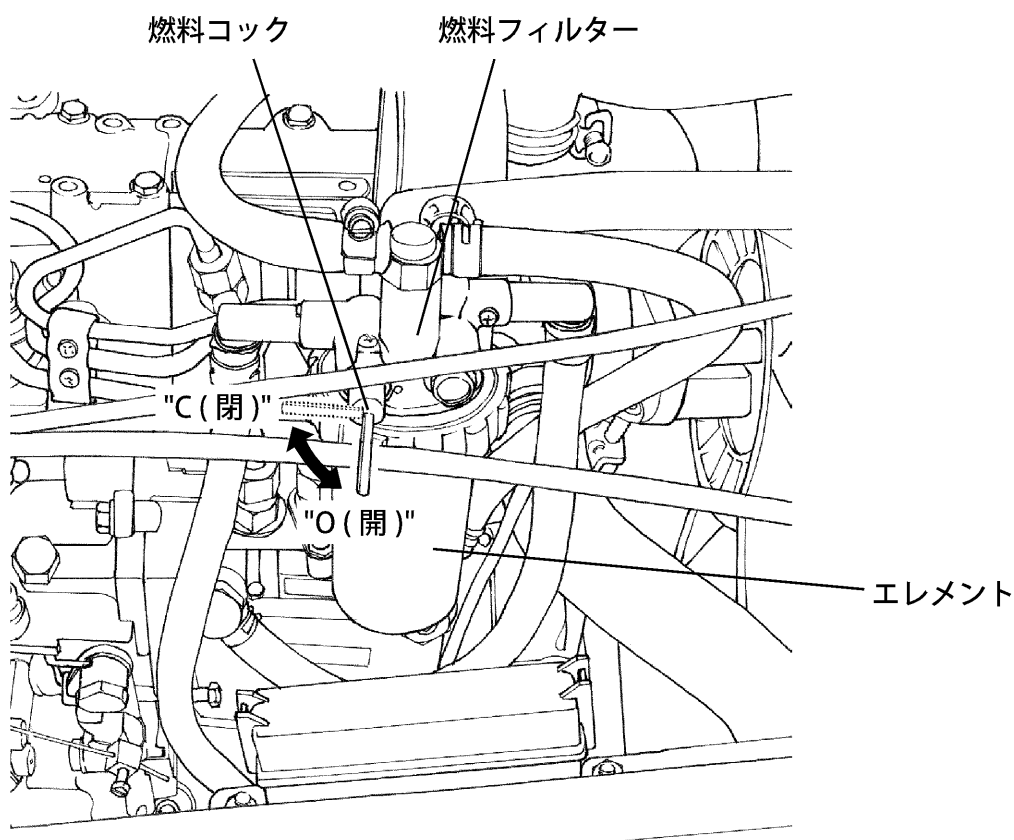
### <交換時期>

500時間運転毎または2年毎のいずれか早い方

燃料フィルターエレメント  
品番：124550-55700

### <点検のしかた>

- 1) ボンネットを開けます。(P. 50参照)
- 2) エンジン横の燃料フィルターを点検し、中に沈殿物や水がある場合は、お買い上げいただいた販売店で交換してください。



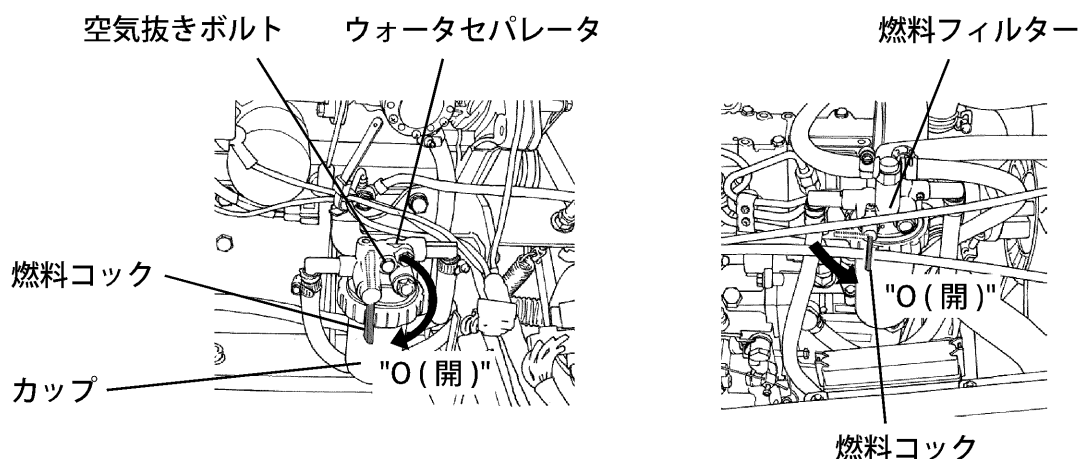
### [重要]

交換し終わった後は、本機を動かす前に空気抜きを行ってください。(P. 60参照)  
空気抜きを行わないと燃料が噴射されないため、エンジンが始動しません。

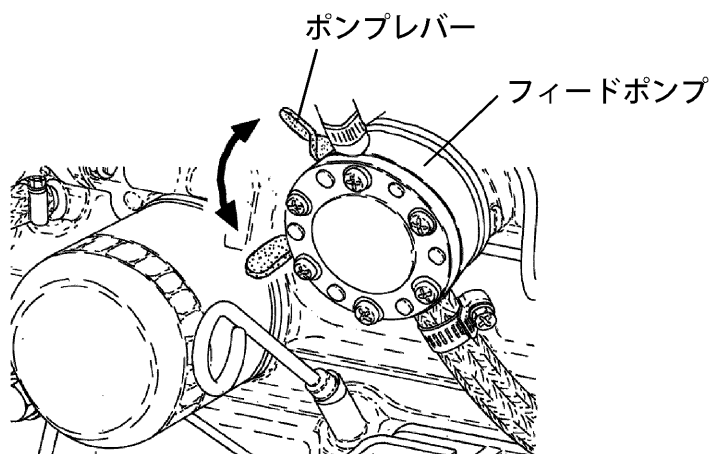


## 10. 燃料系統の空気の抜きかた

- 1) エンジン回転調節レバーを「高」位置にします。(P. 26 参照)
- 2) 本機左側のサイドカバーを外し、ボンネットを開けます。(P. 50 参照)
- 3) タンク内に燃料が十分入っていることを確認し、ウォータセパレータと燃料フィルターの燃料コックを「O (開)」位置にします。



- 4) カップ内に燃料が流れ込むまでウォータセパレータの空気抜きボルトをゆるめ、燃料がカップ内に充填したら空気抜きボルトを確実にしめます。
- 5) エンジンのフィードポンプ横にあるポンプレバーを、燃料フィルターに燃料が充填しさらにエンジンに送られるまで、繰り返し押し下げます。
- 6) エンジンを始動してください。(P. 37 「6章 エンジンのかげかた」参照)
- 7) エンジンが始動したらエンジン回転が安定するまで5分間暖機運転をしてください。暖機運転は、エンジン回転調節レバーを「低」位置にして行ってください。(P. 39 参照)



### [重要]

エンジンまで燃料が入らないとエンジンは始動しません。セルモーターを回して5秒以内にエンジンが始動しないときは、上記の手順4)、5)を繰り返し行ってください。

## 11. エアークリーナー

### **!** 注意

エアークリーナーエレメントの掃除は作業前に行ってください。運転中、および運転直後は掃除をしないでください。

マフラーやエレメントフックが高温になって火傷をするおそれがあります。

エアークリーナーが汚れていると、エンジンの馬力が低下したり、排気ガスが黒くなります。まめに清掃しましょう。

#### <清掃時期>

250時間運転毎または1年毎のいずれか早い方

エアークリーナーエレメント  
品番：119655-12560

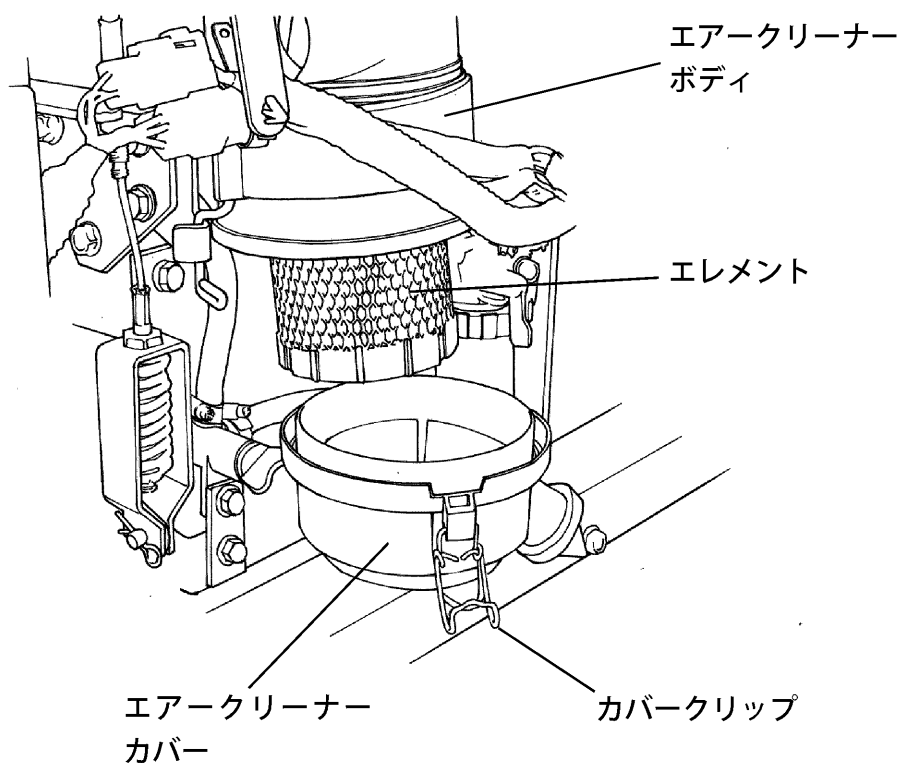
#### <清掃のしかた>

- 1) 本機左側のサイドカバーを開けます。(P.50参照)
- 2) カバークリップを外し、エアークリーナーカバーを取り外します。
- 3) 中にあるエレメントを取り出し、内側から圧縮空気を吹き付けるか、振動を与えて塵を落としてください。エレメントに傷を付けないように気をつけてください。
- 4) エレメントがきれいになったら取り付け、逆の手順で組み付けてください。

#### <交換時期>

500時間運転毎

エアークリーナーエレメントは傷や破損がなくても、500時間毎に交換してください。

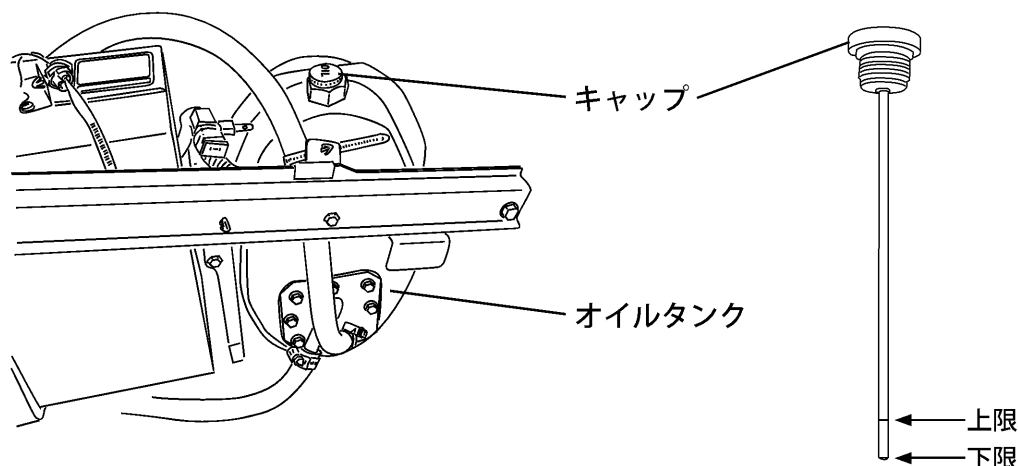


## 12. 油圧オイル

### 12-1. 油圧オイルの点検

- 1) オイルタンクが水平な状態になる場所で、ソリを接地させます。
- 2) ボンネットを開けます。(P. 50参照)
- 3) 油圧オイルの液面が、キャップについているレベルゲージの上限と下限の間にあるか確認します。少ないときは新しいオイルを補給してください。

※油圧オイルが著しく汚れている場合は、販売店に連絡して交換してください。



### 12-2. 油圧オイルの補給

- 1) ボンネットを開けます。(P. 50参照)
- 2) オイルタンクのキャップを外し、新しい油圧オイルをキャップについているレベルゲージの上限まで補給します。
- 3) 補給後、確実にキャップをしめます。

#### [重要]

推奨オイル・・・タービンオイル VG32  
オイル容量・・・3.5リットル(ゲージで確認のこと)

### 12-3. 油圧オイルの交換

<交換時期>

500時間運転毎または2年毎のいずれか早い方

#### [重要]

- 油圧オイルの交換は必ずお買上げの販売店に依頼してください。エアかみ等の問題が起こります。
- 補給時、交換時にはタンクの中にゴミなどの異物が入らないように、十分注意してください。異物が混入すると、油圧系統が故障する原因になります。

### 13. ミッションオイル

#### [重要]

- ・点検するときは、除雪機を水平な場所に置いてください。傾いていると、正確な量が確認できません。
- ・オイルの量は、エンジン始動前か冷えているときに調べてください。
- ・補給時、交換時にはミッションやタンクの中にゴミなどの異物が入らないように、十分注意してください。異物が混入すると、ミッションが故障する原因になります。

#### 13-1. ミッション本体

##### <点検のしかた>

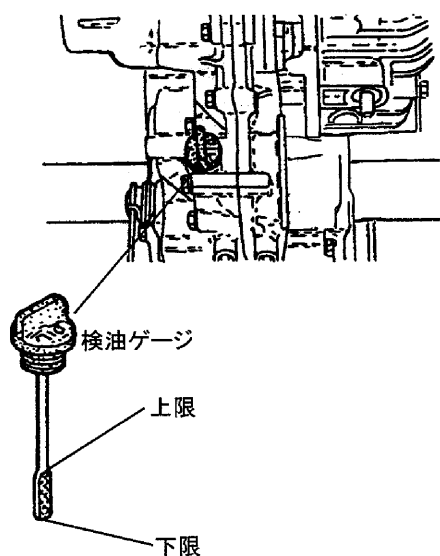
- 1) 検油ゲージを外し、先端のゲージをきれいに拭いてください。検油ゲージを給油口に差し込み、もう一度抜き出して上限と下限の間にオイルがあるか調べます。  
足りない場合は上限までオイルを補給してください。
- 2) 点検後、検油ゲージを確実に締め付けてください。

##### <交換時期>

- 初回 50時間運転後または1年後のいずれか早い方  
以後 500時間運転毎または2年毎のいずれか早い方

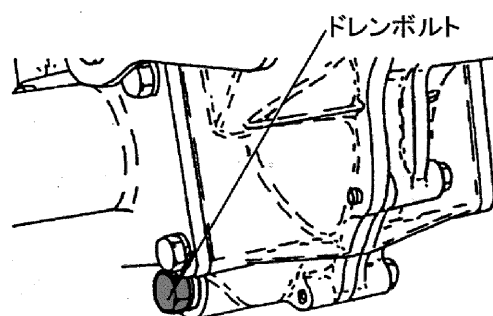
##### <交換のしかた>

- 1) 検油ゲージを外し、ドレンボルトの下にオイルを受ける容器を置きドレンボルトを外してください。オイルが流れ出てきます。
- 2) 完全に抜けたらドレンボルトを確実に締め付けてください。
- 3) 検油ゲージの上限までオイルを給油してください。
- 4) 給油後、検油ゲージを確実に締め付けてください。



#### [重要]

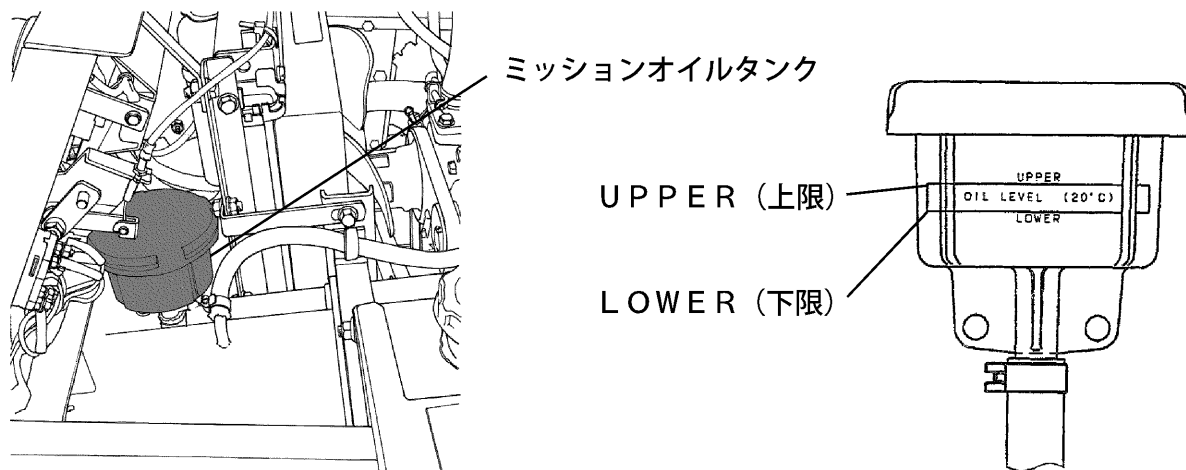
指定オイル・・・ディーゼルエンジンオイル  
SAE 10W-30 CD級以上  
オイル容量・・・2.6リットル  
(ゲージで確認のこと)



13-2. 無段変速ミッション

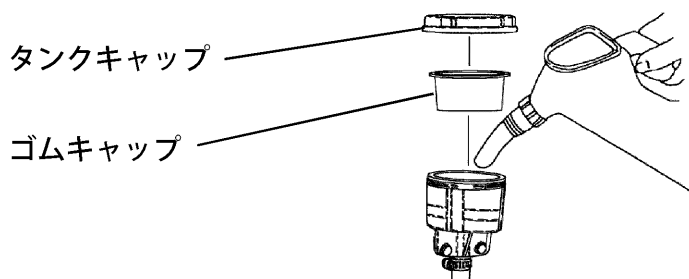
<点検のしかた>

- 1) ボンネットを開けます。(P. 50 参照)
- 2) ミッションオイルの液面がオイルタンクのUPPER (上限) とLOWER (下限) の間にあるか確認します。



<補給のしかた>

- 1) 補給は、ボンネットを開けて行います。(P. 50 参照)
- 2) タンクキャップと内側のゴムキャップを外し、新しいミッションオイルをUPPER (上限) まで補給します。
- 3) 補給後、確実にゴムキャップとタンクキャップを取り付けます。



<交換の目安>

- ・オイルが白くにごっている場合
- ・真っ黒に変色している場合

**[重要]**

指定オイル・・・ディーゼルエンジンオイル  
SAE 10W-30 CD級以上  
オイル容量・・・0.8リットル  
(タンクの上限と下限の間にあること)

**[重要]**

無段変速ミッションオイルの交換は必ずお買上げの販売店に依頼してください。  
エアかみ等の問題が起こります。

## 14. オーガギヤケースオイル

### 14-1. オーガギヤケースオイルの点検

- 1) 本機を水平な場所に止めて、オーガハウジングを接地させます。
- 2) 検油ボルトを外し、口元までオイルがあるか調べます。

検油ボルトは新品に交換してください。

- 3) 点検後、新品の検油ボルトを確実に締め付けてください。

検油ボルト

品番：91219-0825010

品名：コガタバネプレコートB 8×25

### 14-2. オーガギヤケースオイルの交換

<交換時期>

初回 50時間運転後または1年後の  
いずれか早い方

以後 500時間運転毎または2年毎の  
いずれか早い方

<交換のしかた>

- 1) 給油ボルトと検油ボルトを外します。  
検油ボルトは新品に交換してください。
- 2) ドレンボルトの下にオイルを受ける容器を置き、ドレンボルトを外して出てくるオイルを受けます。
- 3) オイルが完全に抜けたらドレンボルトを確実に締め付けます。
- 4) 検油ボルトの口元までオイルを給油します。
- 5) 給油後、給油ボルトと新品の検油ボルトを確実に締め付けます。

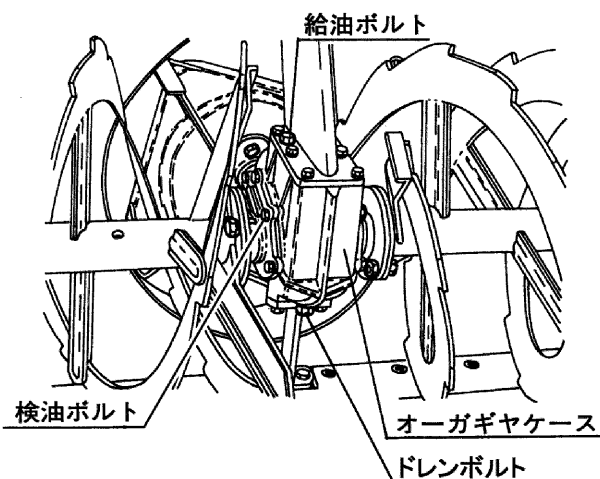
**[重要]**

推奨オイル・・・ギヤオイル #90

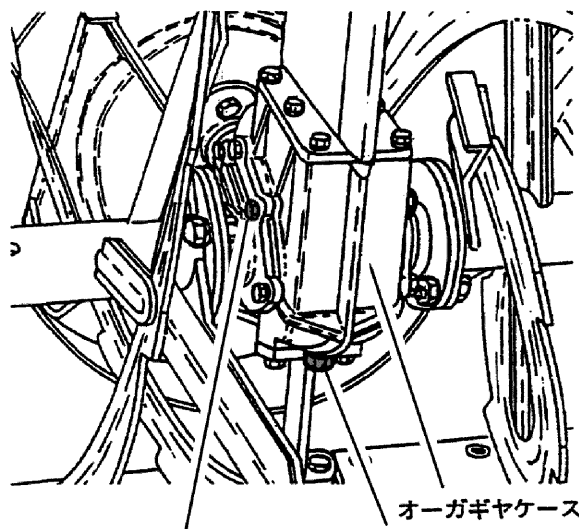
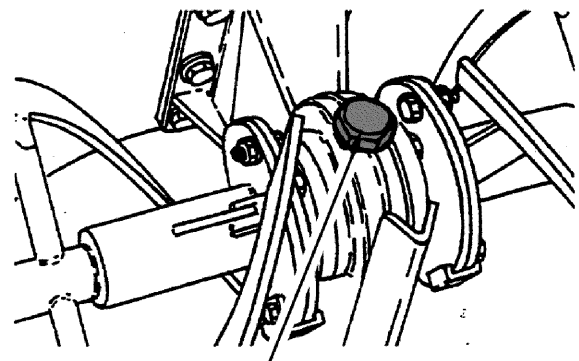
オイル容量・・・0.8リットル

(検油ボルトの口元までであること)

#### 1段オーガ仕様



#### 2段オーガ仕様



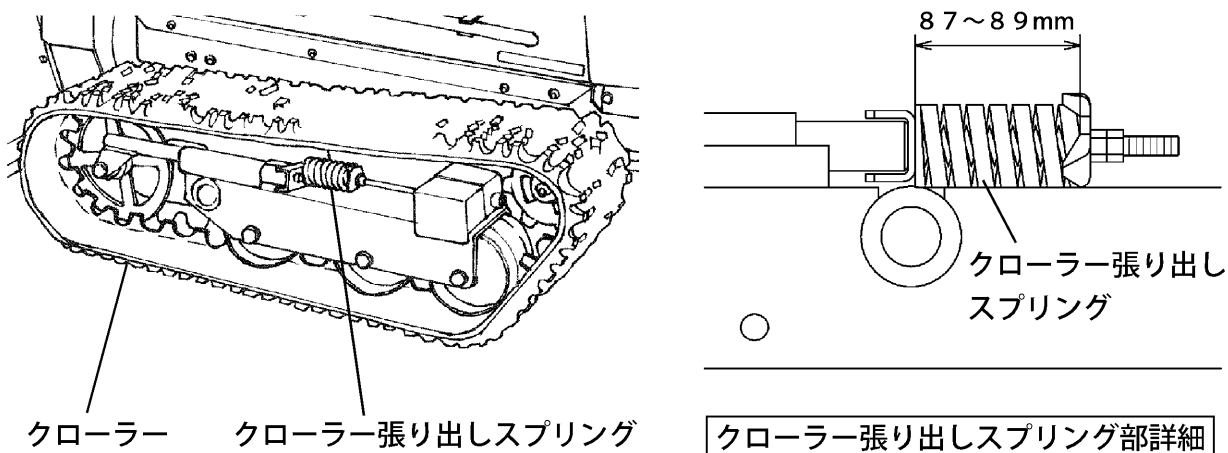
## 15. クローラー

### <点検時期>

年1回 除雪時期のはじめ

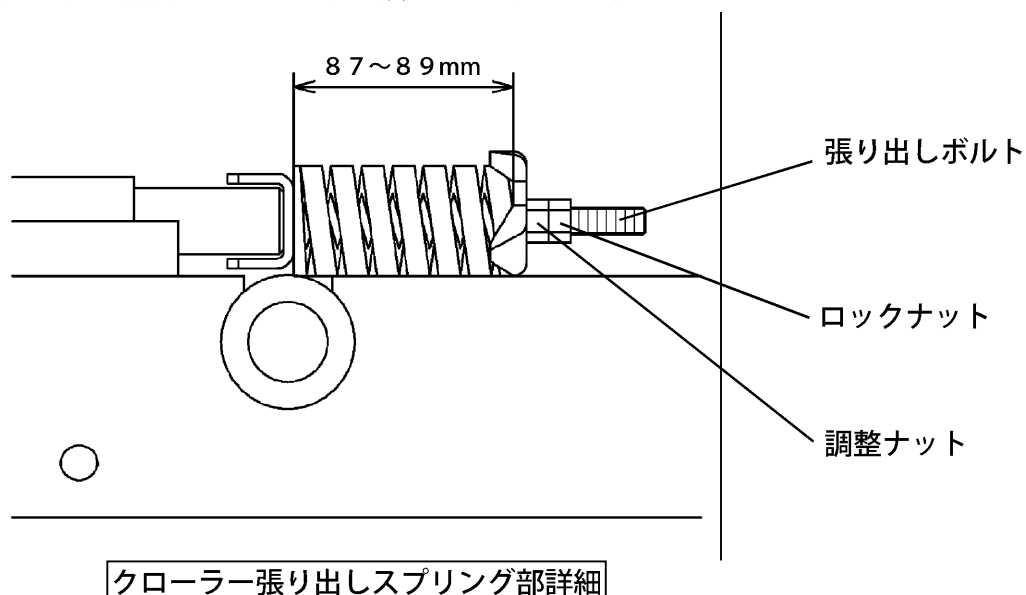
#### 15-1. クローラーの点検

- 1) クローラーに損傷がないか点検します。
- 2) クローラー張り出しスプリングが87~89mmになっているか点検します。



#### 15-2. クローラー張りの調整

- 1) 張り出しボルトのロックナットをゆるめ、調整ナットを回し、調整してください。
- 2) 調整後、確実にロックナットを締め付けてください。
- 3) 張り調整は、左右同じになるように調整してください。



#### [重要]

クローラーの張り出し寸法が正常でないと、クローラーが外れたり、寿命を著しく縮める原因になります。

## 16. 除雪部

### 16-1. 除雪部の点検

オーガ、ブロワ、オーガハウジング、シュータ、に損傷がないか、またシャーボルトにゆるみ、切れがないか点検します。シャーボルトがゆるんでいる場合は、増し締めしてください。切れている場合は、交換してください。

※シャーボルトは、異物の噛み込みなどの異常な負荷が加わったときに、本機を保護するために切れるしくみになっています。

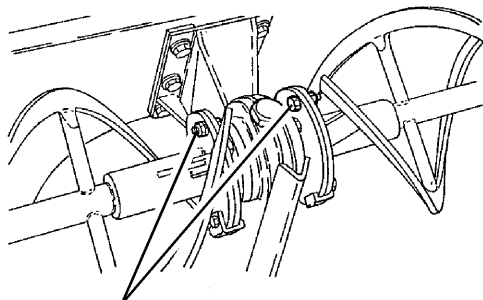
### 16-2. シャーボルトの交換



シャーボルトの交換は、必ずエンジンが停止していることを確認してから行ってください。

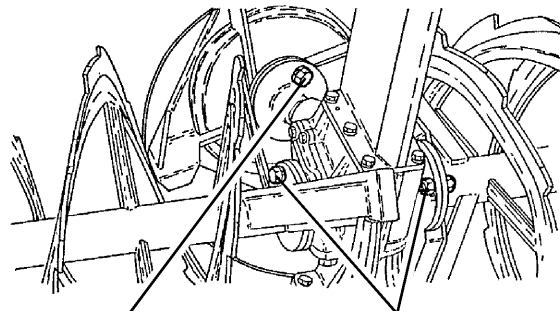
- 1) 本機を水平な場所に止めてください。
- 2) 走行クラッチレバーから手を離し、除雪クラッチスイッチが「切」になっている（ランプが消えている）ことを確認します。（P. 29参照）
- 3) エンジンスイッチを「切」位置にし、エンジンを停止させます。（P. 26参照）
- 4) エンジンが停止し、オーガ、ブロワの回転が停止していることを確認します。
- 5) オーガ、ブロワの異物（石、棒、ロープなど）を取り除きます。
- 6) 切れたシャーボルトを取り除き、新しいシャーボルト・ナットに交換し、確実に締め付けてください。

#### 2段オーガ仕様のみ



上段オーガシャーボルト  
(左右各1本)

#### 1段オーガ、2段オーガ仕様共通



ブロワシャーボルト (1本) (下段)オーガシャーボルト  
(左右各1本)

※シャーボルトのサイズは、ボンネット裏のメンテナンスマークにも記載されています。

#### [重要]

シャーボルトは、必ず純正のものをご使用ください。純正以外のものを使用すると、機械が破損するおそれがあります。

| 品番                    | 品名                          |
|-----------------------|-----------------------------|
| 上段オーガ：90001-B18-000   | シャーボルト 6×25 ASSY (10セット入り)  |
| ブロワ：90001-B16-000     | シャーボルト 8×25 ASSY (10セット入り)  |
| (下段)オーガ：90002-B18-000 | シャーボルト 10×30 ASSY (10セット入り) |

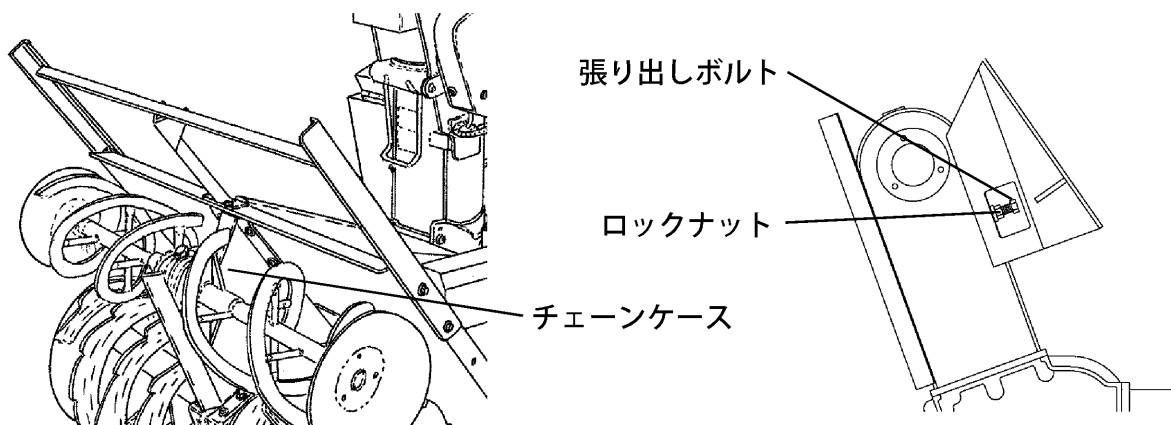


16-3. オーガチェーンの調整 2段オーガ仕様のみ



オーガチェーンの調整は、必ずエンジンが停止していることを確認してから行ってください。

- 1) 本機を水平な場所に止めてください。
- 2) 走行クラッチレバーから手を離し、除雪クラッチスイッチが「切」になっている（ランプが消えている）ことを確認します。（P. 29参照）
- 3) エンジンスイッチを「切」位置にし、エンジンを停止させます。（P. 26参照）
- 4) エンジンが停止し、オーガ、ブロワの回転が停止していることを確認します。
- 5) チェーンケースの裏側にあるロックナットをゆるめ、チェーンにたるみがなくなるまで張り出しボルトをしめます。
- 6) 張り出しボルトを半回転ほどゆるめてから、ロックナットでしっかりとロックしてください。



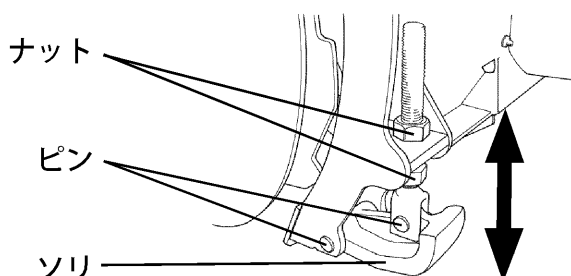
## 17. ソリ

### ソリの調節・交換のしかた

- 1) 除雪部を上げてソリを浮かせます。
- 2) ソリを固定しているナット2ヶ所をゆるめ、任意の高さに調整した後ナット2ヶ所をしめます。

※ソリは左右同じ高さに調節してください。

ソリの交換は、固定している2ヶ所のピンを外して行ないます。



#### [参考]

ソリがへると、オーガが地面等に当たり、シャーボルトが切れやすくなります。ソリを調節してオーガが地面に当たらないようにしてください。

## 18. バッテリー

### ⚠ 危険

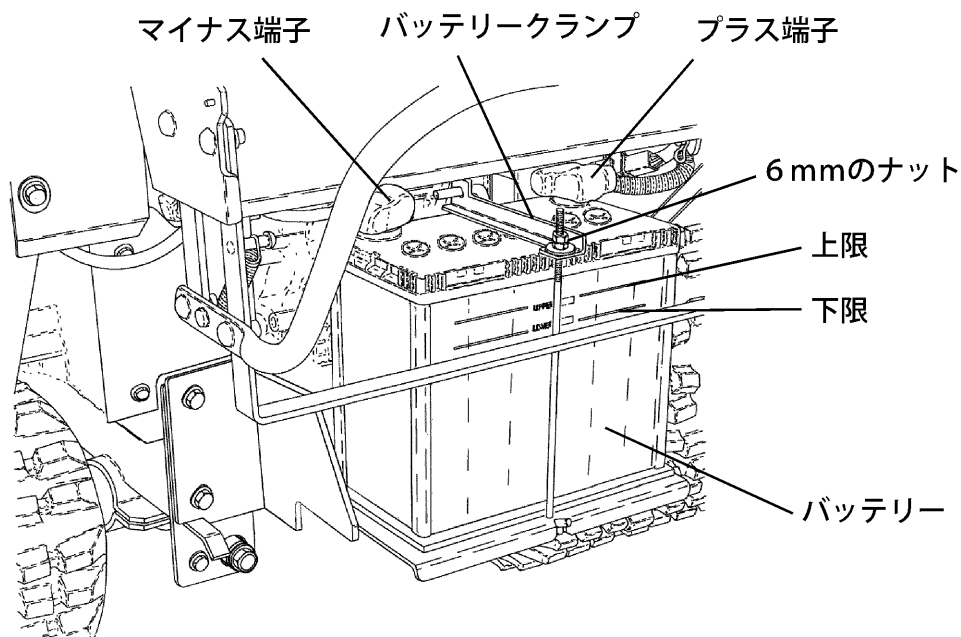
・バッテリーの交換時には、必ず防護メガネとゴム手袋を着用してください。

### 18-1. バッテリーの点検

- 1) バッテリーが水平な状態になるようにします。
- 2) バッテリーの液面が各槽とも上限と下限の間にあるか確認します。  
不足している場合はバッテリー補充液（蒸留水）を補給してください。（P. 70参照）
- 3) 端子部にゆるみ、腐食がないか確認します。ゆるんでいるときはしめてください。端子に白い粉がついているときは、バッテリーを本機から取り外し、ぬるま湯で清掃してください。端子部が腐食している場合は、ワイヤーブラシかサンドペーパーでみがいてください。

### ⚠ 警告

- ・バッテリーの点検時、液槽キャップを開けたときは、火気厳禁です。
- ・バッテリー液を身体や衣服につけないようにしてください。付着したときは、すぐに水で洗い流してください。
- ・バッテリー端子を取り外すときは、マイナス側を先に外します。取り付けるときは、プラス側を先に取り付けます。これを怠るとショートして火花が飛んだりします。



### 18-2. バッテリーの取り付け、取り外し

#### ●取り外し

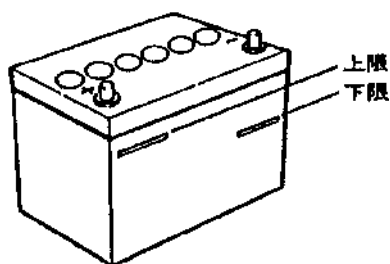
- 1) バッテリーのマイナス端子の接続を外します。
- 2) バッテリーのプラス端子の接続を外します。
- 3) 6mmのナット2個をゆるめ、バッテリークランプを外し、バッテリーを引き出します。

#### ●取り付け

- 1) バッテリーをセットします。（プラス側が本機右側にくるように。）
- 2) バッテリークランプを取り付け、6mmのナット2個をしめ、固定します。
- 3) バッテリーのプラス端子を接続します。
- 4) バッテリーのマイナス端子を接続します。

### 18-3. バッテリー液の補給

バッテリー液が少ないときは、バッテリーを本機より外して、バッテリー補充液（蒸留水）を上限まで補給します。



#### ■バッテリー液を「下限（LOWER）」以下にしない

バッテリー液は「上限」と「下限」の間にあることを確認し、「下限」以下にしないで下さい。

守らないと容器内の極板接続部がバッテリー液から露出し、エンジン始動時に火花がでて、容器内のガスに引火して破裂し、火傷などのケガを負うおそれがあります。

#### [重要]

交換した古いバッテリーは放置したり、捨てたりせずに、適正に処理してください。処理方法が不明な場合は購入したお店にご相談の上、処理してください。

#### [重要]

<指定バッテリー>

品番・・・91890-055B24R

品名・・・バッテリー 55B24R

適用号機：17\*\*\*\*～

## 19. ヒューズ

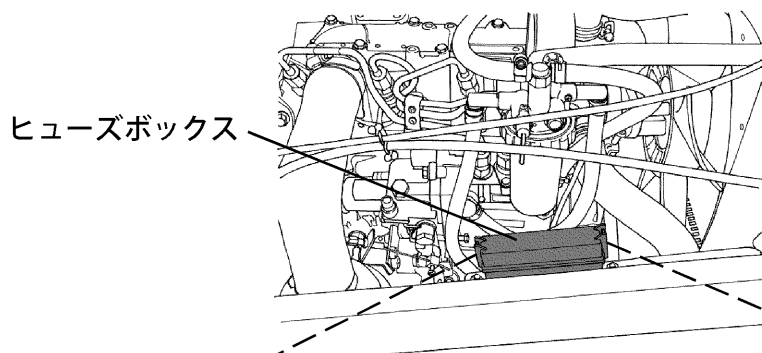
### <点検時期>

シュータが動かなかったり、作業灯が点灯しないなどの電気系統に異常があるときに点検してください。

### ヒューズの点検・交換

ボンネットを開けて、ヒューズボックス内のヒューズが切れていないか点検します。切れている場合は、指定のヒューズに交換してください。

ヒューズは、つまんで引くと抜けます。また、交換した場合は、確実にヒューズを差し込んでください。



**[参考]**  
ヒューズマークは、ヒューズボックス横に貼り付けてあります。

### <ヒューズボックス内部位置>

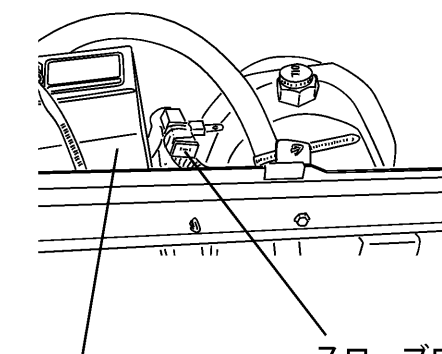
|              |                   |             |           |            |               |             |      |
|--------------|-------------------|-------------|-----------|------------|---------------|-------------|------|
| ソレノイド<br>30A | ECU<br>パワー<br>30A | シュータ<br>30A | ECU<br>3A | ライト<br>10A | コントロール<br>10A | チャージ<br>25A | (空き) |
|--------------|-------------------|-------------|-----------|------------|---------------|-------------|------|

- ・ブレードヒューズ 3A 品番：91811-103
- ・ブレードヒューズ 10A 品番：91811-110
- ・ブレードヒューズ 25A 品番：91811-125
- ・ブレードヒューズ 30A 品番：91811-130



ヒューズが切れた時は、その原因を調べてから同容量のヒューズに交換してください。そのまま交換しても再び切れるおそれがあります。守らないと、火災につながるおそれがあります。

### <スローブローヒューズ位置>



燃料タンク

スローブローヒューズ 40A  
品番：91811-340

#### [重要]

スローブローヒューズは、ヒューズの種類で万一配線回路（常時通電している回路）へ過大な電流が流れた場合、溶断して電流を遮断します。溶断した場合はお買い上げいただいた販売店で点検を受けてください。

## 20. 燃料パイプ・電気配線

### ⚠ 危険

燃料パイプが破損していると、燃料もれを起こします。異常があればお買い上げいただいた販売店に整備を依頼してください。火災を起こす恐れがあります。

### ⚠ 警告

- ・ワイヤーハーネスおよびバッテリーケーブルが損傷しているとショートを起こします。
  - ・バッテリーや電気配線に付着しているゴミは作業前、作業後にきれいに取り除いてください。
- 守らないと、ショートして火災の原因になります。

### <点検のしかた>

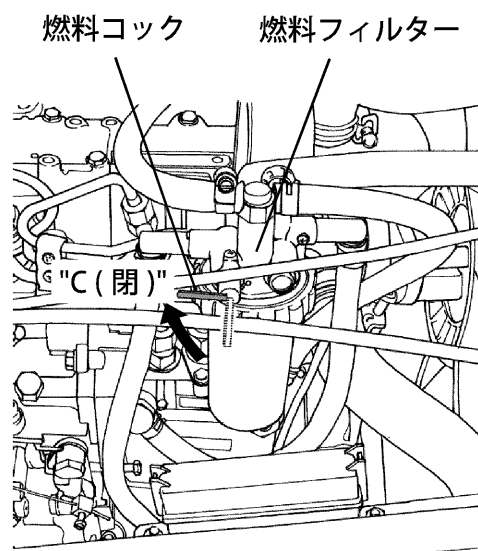
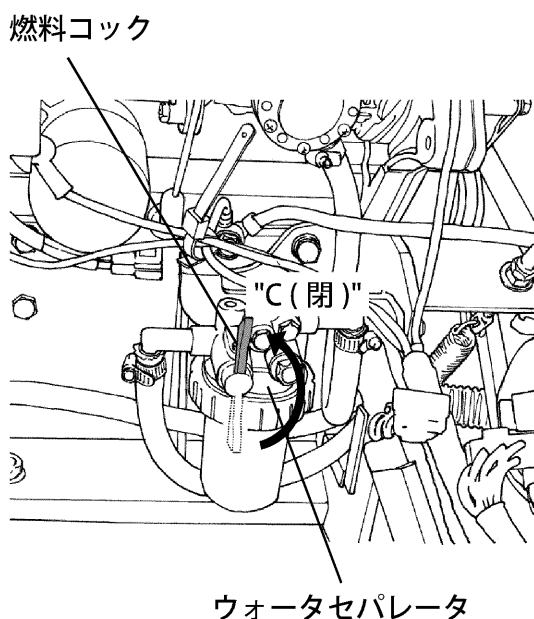
燃料パイプの傷やラジエーターホースなど接続部の締め付けバンドのゆるみ、燃料もれ・水もれがないか確認してください。また、電気配線コードが他の部品に接触して被覆のはがれや傷または接続部のゆるみがないか点検してください。燃料パイプや電気配線コードが傷んでいる場合は販売店で修理してください。

燃料パイプは傷んでいなくても2年毎に交換してください。

## 11章 長期間使用しないときの手入れ

除雪シーズンが終わり長期間保管するときは、次のシーズンも快適にお使いいただくために次のことを必ずお守りください。

1. 保管するときはエンジンスイッチキーを外してください。
2. 燃料タンクを満タンにしてください。
3. ウォータセパレータと燃料フィルターの燃料コックを「C（閉）」位置にしてください。



4. バッテリーのマイナス端子の接続を外します。（P. 69参照）

### [重要]

作業を終わり長期間使用しないで格納するときは、バッテリーが放電しますので6ヵ月に一度、および除雪時期のはじめと終わりに補充電を行ってください。なお、補充電するときは必ずバッテリーを本機より取り外して行ってください。


## 11章 長期間使用しない時の手入れ

### 5. 保管時の注油、グリースアップ

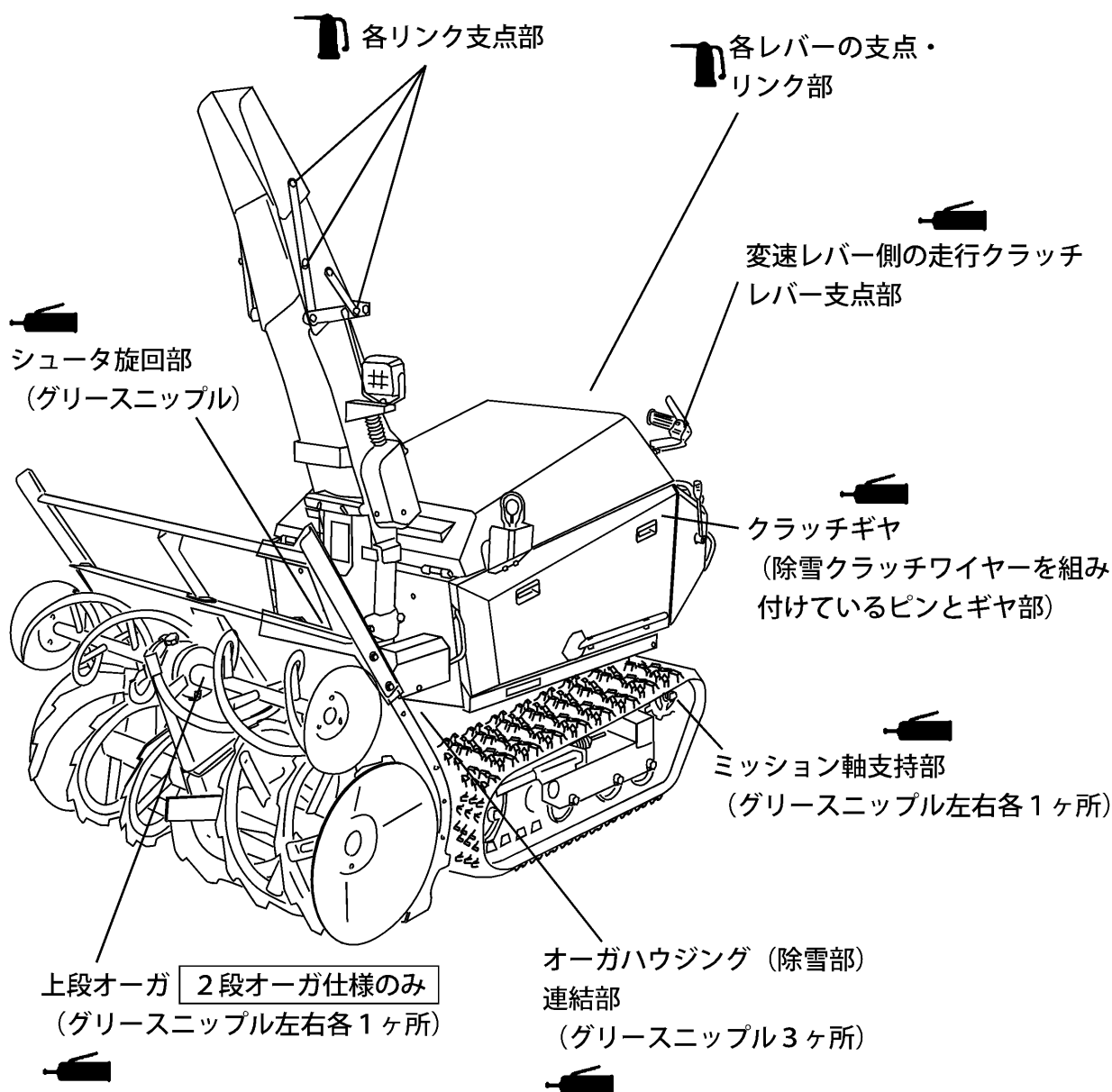
水気や汚れを拭き取り、乾燥させた後、各部にオイルまたはグリースを注油してください。

#### <注油、グリースアップ箇所>

・・・グリースアップ箇所

・・・注油箇所

使用グリース・・・シェル アルバニア グリース S 1  
または 同等品  
使用オイル・・・エンジンオイル



6. 平坦で屋根のある、湿気・ホコリのない風通しの良い場所に、エンジン等の高温部が冷めてから、ビニール等でカバーをして、保管してください。

## 12章 不調診断のしかた

故障のときは、まずご自身で次の点検を行い、その上でなお異常があるときは、むやみに分解しないでお買い上げいただいた販売店へお申しつけください。

| こんなときは                      | 点検見直し箇所   | 処置方法                                 |
|-----------------------------|---|--------------------------------------|
| エンジンが始動しない<br>(セルモーターが回らない) | 始動方法は間違っていないですか                                 | P. 37「6章 エンジンのかけかた」を参照し正しい手順で行ってください |
|                             | バッテリーが正しく取り付けられていますか                            | P. 70を参照し正しく取り付けてください                |
|                             | シュータカバーをきちんと取り付けられていますか                         | P. 37を参照し正しく取り付けてください                |
|                             | FCUヒューズ、または、スローブローヒューズが切れていませんか                 | 販売店に連絡し、修理を受けてください                   |
| エンジンが始動しない<br>(セルモーターは回る)   | 燃料が無くなっていませんか                                   | P. 51を参照し補給してください                    |
|                             | 燃料コックが「C(閉)」位置になっていませんか                         | P. 60を参照し「O(開)」位置にしてください             |
|                             | ソレノイドヒューズが切れていませんか                              | 販売店に連絡し、修理を受けてください                   |
| 除雪クラッチスイッチが点灯・消灯にならない       | ECUパワーヒューズが切れていませんか                             | 販売店に連絡し、修理を受けてください                   |
| オーガ・ブロワが回らない                | ブロワベルトが切れていませんか                                 | 販売店に連絡し、修理を受けてください                   |
|                             | ブロワベルトがずべていませんか<br>(すべると、焦げ臭い匂いがします)            | 販売店に連絡し、調整(交換)してください                 |
|                             | シュータ、ブロワに雪が詰まっていますか                             | P. 45を参照し、雪を除去してください                 |
|                             | オーガ・ブロワに異物が詰まっていますか                             | 異物を取り除いてください                         |
|                             | シャーボルトが切れていませんか                                 | P. 67を参照し交換してください                    |
| 走行しない                       | 変速レバーが「中立」になっていませんか                             | 「高速」または「低速」に入れてください                  |
|                             | 変速レバーが急発進位置にありませんか                              | 変速レバーを中立方向に戻してください                   |
|                             | 駐車ブレーキがかかっていますか                                 | P. 30を参照し解除してください                    |
|                             | 後進時非常停止状態になっていませんか<br>(走行クラッチレバーランプが早い点滅をしています) | 変速レバーを一旦前進側に操作してください                 |
|                             | 走行ベルトが切れていませんか                                  | 販売店に連絡し交換してください                      |
|                             | 走行ベルトがずべていませんか<br>(すべると、焦げ臭い匂いがします)             | 販売店に連絡し、調整(交換)してください                 |
|                             | ミッションオイルが規定量入っていますか                             | P. 63、P. 64を参照し補給してください              |
|                             | クローラーに異物が挟まっていますか                               | 異物を取り除いてください                         |
| エンジンに力がない                   | 無理な除雪作業をしていませんか                                 | P. 43「3. 除雪作業の要領」を参照し適切な負荷で作業してください  |
|                             | エアークリーナーが汚れていませんか                               | P. 61を参照し清掃してください                    |
|                             | エンジンオイルが規定量入っていますか                              | P. 52を参照し規定量入れてください                  |
| 排気の色が黒い                     | 負荷をかけすぎではありませんか                                 | P. 43「3. 除雪作業の要領」を参照し適切な負荷で作業してください  |
| 排気の色が白い                     | エンジンオイルを入れすぎていませんか                              | P. 53を参照し、規定量にしてください                 |
| 除雪部が上下しない、または、ローリングしない      | 油圧オイルが不足、または汚れていませんか                            | P. 62を参照し補給、または販売店に連絡し交換してください       |
|                             | 油圧系統にゴミが入っていませんか                                | 販売店に連絡し、修理を受けてください                   |
|                             | 油圧ホースが切れていませんか                                  | 販売店に連絡し、修理を受けてください                   |
| シュータが動かない                   | シュータヒューズが切れていませんか                               | 販売店に連絡し、修理を受けてください                   |
|                             | 可動部分に雪や氷がたまっていますか                               | 雪・氷を除去してください                         |
|                             | コネクターが外れていませんか                                  | コネクターを接続してください                       |
| 作業灯が点灯しない                   | ライトヒューズが切れていませんか                                | 販売店に連絡し、修理を受けてください                   |
|                             | 電球が切れていませんか                                     | 販売店に連絡し、交換してください                     |
|                             | コネクターが外れていませんか                                  | コネクターを接続してください                       |
| エンジンが停止しない                  | P. 73を参照し燃料コックを「C(閉)」位置にしてください(まもなく、エンジンは停止します) | 販売店に連絡し、修理を受けてください                   |



# 13章 主要諸元

| 項目                |   | 型式名 | SX1811   | SX2211 | SX2211W |
|-------------------|---|-----|--|--------|---------|
| 機体寸法              | 全長  | mm  | 2300   |        |         |
|                   | 全幅  | mm  | 1100   |        | 1120    |
|                   | 全高 (デフレクタ上げ時)   | mm  | 1990   |        | 1975    |
|                   | 全高 (デフレクタ下げ時)   | mm  | 1620   |        | 1605    |
| 機体質量 (装備重量)       |   | kg  | 750  |        | 765     |
| 性能                | 除雪幅   | mm  | 1100   |        | 1120    |
|                   | 除雪高   | mm  | 715  |        | 760     |
|                   | 最大除雪量 ※<br>(グラフはエンジン最大出力毎の最大除雪量の範囲を示しています。<br>本機の最大除雪量はエンジン最大出力からグラフでご確認ください) |     | <p>注1) グラフは目安です。雪質などの使用条件により最大除雪量は異なります。<br/>注2) グラフは除雪機安全協議会会員の2017年モデルのデータを基に作成しています。</p>  |        |         |
|                   | 最大投雪距離 ※<br>(グラフはブロワ周速毎の最大投雪距離の範囲を示しています。<br>本機の最大投雪距離はブロワ周速からグラフでご確認ください)    |     | <p>注1) グラフは目安です。雪質などの使用条件により最大投雪距離は異なります。<br/>注2) グラフは除雪機安全協議会会員の2017年モデルのデータを基に作成しています。</p> |        |         |
| ブロワ周速 (無負荷最高回転数時) |   | m/s | 28.9   |        |         |

※ 除雪機安全協議会では、2019年度版から、除雪能力は共通のグラフ指標を用いることにしました。

| 項目         |            | 型式名              | SX1811                    | SX2211            | SX2211W               |  |
|------------|------------|------------------|---------------------------|-------------------|-----------------------|--|
| エンジン       | 名称         |                  | 3TNV76<br>-XSR2           | 3TNV76<br>-XSR1   |                       |  |
|            | 形式         |                  | 立形直列水冷4サイクルディーゼル機関(特殊渦流式) |                   |                       |  |
|            | 総排気量       | リットル             | 1.115                     |                   |                       |  |
|            | 出力         | kW(PS)<br>/rpm   | 13.2(18)<br>/2800         | 16.2(22)<br>/2800 |                       |  |
|            | 始動方式       |                  | セルモーター式                   |                   |                       |  |
|            | 使用燃料       |                  | ディーゼル軽油                   |                   |                       |  |
|            | 燃料タンク容量    | リットル             | 25                        |                   |                       |  |
| 走行部        | 前進車速       | 低速               | km/h                      | 0~1.8             |                       |  |
|            |            | 高速               | km/h                      | 0~3.7             |                       |  |
|            | 後進車速       | 低速               | km/h                      | 0~1.6             |                       |  |
|            |            | 高速               | km/h                      | 0~3.4             |                       |  |
|            | ミッション駆動    |                  | HST                       |                   |                       |  |
|            | クローラー      |                  | スノーパターンゴムクローラー            |                   |                       |  |
| 幅×接地長×トレッド | mm         | 270×771×788      |                           |                   |                       |  |
| 作業部        | 形式         |                  | 2ステージ<br>1オーガ<br>1ブロワ     |                   | 2ステージ<br>2オーガ<br>1ブロワ |  |
|            | 除雪部上下方式    |                  | 油圧式                       |                   |                       |  |
|            | 除雪部ローリング方式 |                  | 油圧式                       |                   |                       |  |
|            | ローリング角度    | 度                | 左右各7                      |                   |                       |  |
|            | ブロワ形式      |                  | 横型ブロワ                     |                   |                       |  |
|            | オーガ形式      |                  | 2条リボンスクリュー                |                   |                       |  |
|            | シュータ       | 旋回方式             |                           | 電動モーター            |                       |  |
|            |            | 上下方式             |                           | 2段デフレクタ、電動モーター    |                       |  |
|            | シャーボルト     | ブロワ              |                           | M8×25(全ネジ)        |                       |  |
|            |            | 上段オーガ<br>(下段)オーガ |                           | —                 | M6×25(全ネジ)            |  |
| ベルト        | ブロワ        |                  | W800 SB44                 |                   |                       |  |
|            | 走行1次       |                  | W800 SB34                 |                   |                       |  |
|            | 走行2次       |                  | W800 SB30                 |                   |                       |  |
| バッテリー      |            | 55B24R           |                           |                   |                       |  |

この主要諸元は改良のため予告なく変更することがあります。

# 14章 主要消耗部品および標準付属品

## 主要消耗部品

| 部品番号          | 部品名               | 個数      |         | 備考          |
|---------------|-------------------|---------|---------|-------------|
|               |                   | 1段オーガ仕様 | 2段オーガ仕様 |             |
| 90001-B18-000 | シャーボルト 6×25 ASSY  |         | ●       | 上段オーガ用      |
| 90001-B16-000 | シャーボルト 8×25 ASSY  | ●       | ●       | ブロワ用        |
| 90002-B18-000 | シャーボルト 10×30 ASSY | ●       | ●       | (下段) オーガ用   |
| 35100-B78-804 | オーガL COMP         | ●       |         |             |
| 35200-B78-804 | オーガR COMP         | ●       |         |             |
| 35100-B57-805 | 下段オーガL COMP       |         | ●       |             |
| 35200-B57-805 | 下段オーガR COMP       |         | ●       |             |
| 35300-B57-801 | 上段オーガL COMP       |         | ●       |             |
| 35400-B57-801 | 上段オーガR COMP       |         | ●       |             |
| 36100-A91-808 | ブロワ COMP          | ●       | ●       |             |
| 31901-B03-800 | ソリ                | ●       | ●       |             |
| 31901-B53-800 | エッジ               | ●       |         |             |
| 31901-B57-800 | エッジ               |         | ●       |             |
| 91652-0808044 | W800ベルト SB44      | ●       | ●       | ブロワ 3本      |
| 91652-0808034 | W800ベルト SB34      | ●       | ●       | 走行一次 1本     |
| 91652-0808030 | W800ベルト SB30      | ●       | ●       | 走行二次 1本     |
| 25132-003600  | Vベルト ローエッジ A36    | ●       | ●       | 冷却ファン 1本    |
| 91890-055B24R | バッテリー 55B24R      | ●       | ●       |             |
| 91821-007     | 電球 12V-18W        | ●       | ●       | 作業灯 (3ヶ所共通) |
| 91811-103     | ブレードヒューズ 3A       | ●       | ●       |             |
| 91811-110     | ブレードヒューズ 10A      | ●       | ●       |             |
| 91811-125     | ブレードヒューズ 25A      | ●       | ●       |             |
| 91811-130     | ブレードヒューズ 30A      | ●       | ●       |             |
| 91811-340     | スローブローヒューズ 40A    | ●       | ●       |             |
| 119305-35160  | フィルター             | ●       | ●       | エンジンオイル     |
| 171081-55910  | スクリーン             | ●       | ●       | ウォータセパレータ   |
| 124550-55700  | エレメント             | ●       | ●       | 燃料フィルター     |
| 119655-12560  | エレメント             | ●       | ●       | エアークリーナー    |

## 標準付属品

| 部品番号          | 部品名                 | 個数      |         | 備考      |
|---------------|---------------------|---------|---------|---------|
|               |                     | 1段オーガ仕様 | 2段オーガ仕様 |         |
|               | 保証書、安全確認カード         | 1       | 1       |         |
| 91901-B85-001 | 取扱説明書 (SX1811、2211) | 1       | 1       |         |
| 90001-B18-000 | シャーボルト 6×25 ASSY    | —       | 1袋      | 10セット入り |
| 90001-B16-000 | シャーボルト 8×25 ASSY    | 1袋      | 1袋      | 10セット入り |
| 90002-B18-000 | シャーボルト 10×30 ASSY   | 1袋      | 1袋      | 10セット入り |
| 91905-B56-000 | コンビネーションレンチ 10      | —       | 2       |         |
| 91904-B16-000 | コンビネーションレンチ 13      | 1       | 1       |         |
| 91905-B16-000 | コンビネーションレンチ 17      | 1       | 1       |         |
| 91811-103     | ブレードヒューズ 3A         | 1       | 1       |         |
| 91811-110     | ブレードヒューズ 10A        | 1       | 1       |         |
| 91811-125     | ブレードヒューズ 25A        | 1       | 1       |         |
| 91811-130     | ブレードヒューズ 30A        | 1       | 1       |         |
| 98100-B18-000 | シートカバー              | 1       | 1       |         |





# 和同産業株式会社



本 社 〒025-0035 岩手県花巻市実相寺410番地  
TEL 0198-24-3221 FAX 0198-41-1221  
花巻営業所 〒025-0035 岩手県花巻市実相寺410番地  
TEL 0198-24-3221 FAX 0198-41-1221  
長野営業所 〒381-2207 長野県長野市大橋南2丁目19番地  
TEL 026-285-0885 FAX 026-285-0887  
岩見沢営業所 〒068-0852 北海道岩見沢市大和2条3丁目9番地  
TEL 0126-22-6221 FAX 0126-32-2162  
岡山出張所 〒708-0015 岡山県津山市神戸536-1

WADOホームページ <https://www.wadosng.jp/>

## お客様メモ

|     |   |   |   |
|-----|---|---|---|
| 購入日 | 年 | 月 | 日 |
| 購入店 |   |   |   |

2019年7月

本冊子には再生紙を使用しています。

91901-B85-001